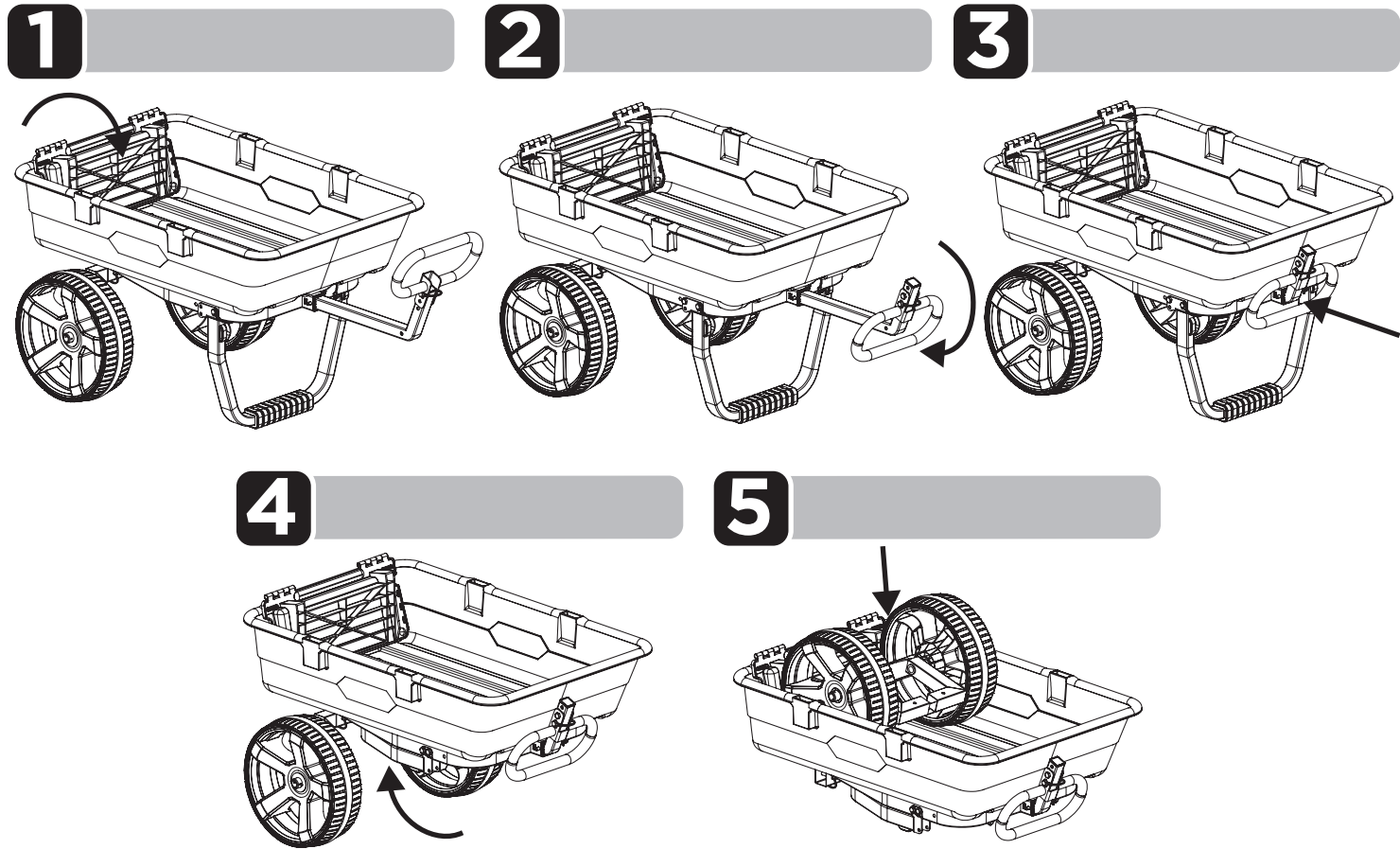


PACKING INSTRUCTIONS • INSTRUCCIONES DE EMBALAJE • INSTRUCTIONS D' EMBALLAGE



MODEL / MODELO / MODÈLE # GCO-5BCH



QUESTIONS, PROBLEMS, OR MISSING PARTS?
 If any parts are missing, damaged, or if you have any questions or need additional instructions, DO NOT RETURN THIS PRODUCT TO THE RETAILER, visit us at www.gorillacarts.com to complete the replacement parts submission form or call our customer service department at 1-800-867-6763. 9 a.m. - 4 p.m., CST, Monday-Friday.

¿PREGUNTAS, PROBLEMAS O PIEZAS FALTANTES?
 Si falta alguna pieza o está dañada o si tienes preguntas o necesitas instrucciones adicionales, NO DEVUELVAS ESTE PRODUCTO AL MINORISTA, visítanos en www.gorillacarts.com para llenar el formulario de piezas de repuesto o llama a nuestro departamento del servicio del cliente al 1-800-867-6763. De lunes a viernes entre las 9 a.m. y 4 p.m., Hora Estándar del Centro.

QUESTIONS, PROBLÈMES OU PIÈCES MANQUANTES?
 Si des pièces sont manquantes ou endommagées ou si vous avez des questions ou avez besoin d'instructions supplémentaires, NE RETOURNEZ PAS CE PRODUIT AU MAGASIN, consultez plutôt notre site www.gorillacarts.com pour remplir le formulaire de demande de pièces de rechange ou appelez notre service clientèle au 1 800 867-6763. de 9 h à 16 h, HNC, du lundi au vendredi.

- IMPORTANT SAFETY INSTRUCTIONS**
1. Read, understand and follow ALL instructions before using this product.
 2. Do not exceed the overall maximum load capacity of 200 lbs. The weight rating is based on an evenly distributed load.
 3. Do not allow children to use the cart without supervision. This cart is not a toy.
 4. Do not use this cart for transporting passengers.
 5. This cart is not intended for highway use.
 6. Do not exceed 5 mph.
 7. Distribute the load evenly over the surface of the tray.
 8. Do not load items on the top edges of the tray.
 9. If any parts become damaged, broken or misplaced, do not use the cart until replacement parts have been obtained.
 10. Do not use the cart on surfaces or for transporting objects that can cause damage to the tires.
 11. It is recommended that the cart be inspected for damage before each use.
 12. KEEP THESE INSTRUCTIONS FOR FURTHER REFERENCE.

- INSTRUCCIONES DE SEGURIDAD IMPORTANTES**
1. Lee, entiende y sigue TODAS las instrucciones antes de usar este producto.
 2. No sobrepases el límite máximo de carga total de 90.7 kg. La clasificación de peso está basada en una carga distribuidas uniformemente.
 3. No permitas que los niños usen el carrito sin supervisión. Este carrito no es un juguete.
 4. No lo uses para transportar pasajeros.
 5. Este carrito no está diseñado para usar en autopistas.
 6. No sobrepases las 5 mph.
 7. Distribuye la carga de manera uniforme sobre la superficie de la bandeja.
 8. No cargues artículos en los bordes superiores de la bandeja.
 9. Si alguna de las piezas se daña, rompe o pierde, no uses el carrito hasta obtener la pieza de repuesto.
 10. No uses el carrito sobre superficies o para transportar objetos que puedan causar daños a los neumáticos.
 11. Se recomienda revisar el carrito antes de cada uso para detectar cualquier daño.
 12. GUARDA ESTAS INSTRUCCIONES PARA FUTURAS CONSULTAS.

- CONSIGNES DE SÉCURITÉ IMPORTANTES**
1. Veuillez lire, comprendre et suivre TOUTES les consignes avant d'utiliser ce produit.
 2. Ne dépassez pas la capacité de charge maximale de 90.7 kg. La charge nominale est établie en fonction de la répartition uniforme de la charge.
 3. Ne laissez pas un enfant utiliser le chariot sans surveillance. Ce chariot n'est pas un jouet.
 4. N'utilisez pas ce chariot pour transporter des passagers.
 5. Ce chariot n'est pas conçu pour être utilisé sur la route.
 6. Ne dépassez pas 8 km/h (5 mi/h).
 7. Distribuez la charge uniformément sur le plateau.
 8. Ne chargez aucun article sur les rebords supérieurs du plateau.
 9. Si une pièce est endommagée, brisée ou perdue, n'utilisez pas le chariot tant que vous n'aurez pas obtenu les pièces de rechange.
 10. Ne faites pas rouler le chariot sur des surfaces ou porter des objets qui risquent d'endommager les roues.
 11. Il est recommandé de vérifier l'état du chariot avant chaque utilisation.
 12. CONSERVEZ CES INSTRUCTIONS POUR LES CONSULTER ULTÉRIEUREMENT.

Gorilla Carts® are covered by several issued and pending US and international patents. For more information, please visit www.gorillacarts.com/patents

Gorilla Carts® está amparada por varias patentes internacionales y de Estados Unidos ya concedidas o en trámite. Para más información, visita www.gorillacarts.com/patents

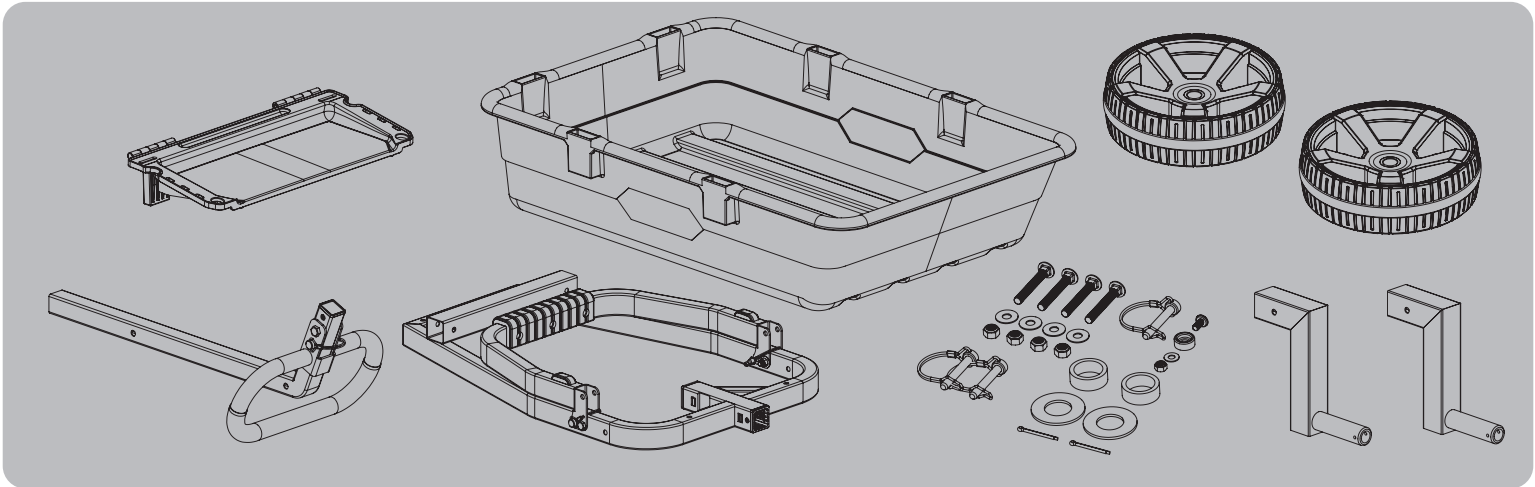
Gorilla Carts® sont couvertes par plusieurs brevets américains et internationaux octroyés et en instance. Pour en apprendre davantage, visitez le site www.gorillacarts.com/patents

Gorilla Carts®
 7677 Equitable Drive
 Eden Prairie, MN 55344
 1-800-867-6763 • www.gorillacarts.com

PROP 65 WARNING
 This product may contain a chemical known to the State of California to cause cancer, birth defects, or other reproductive harm.

ADVERTENCIA DE LA PROP. 65
 Este producto pueden contener un químico que el estado de California reconoce como causante de cáncer, malformaciones congénitas u otros daños al sistema reproductivo.

AVERTISSEMENT PROP. 65
 Ce produit peut contenir des produits chimiques, reconnus par l'État de Californie comme pouvant causer le cancer, des anomalies congénitales ou d'autres dommages aux fonctions reproductrices.



HARDWARE • HERRAJES • QUINCAILLERIE



TOOLS REQUIRED • HERRAMIENTAS NECESARIAS • OUTILS REQUIS



**ASSEMBLY INSTRUCTIONS • INSTRUCCIONES DE ENSAMBLAJE
INSTRUCTIONS D'ASSEMBLAGE**

