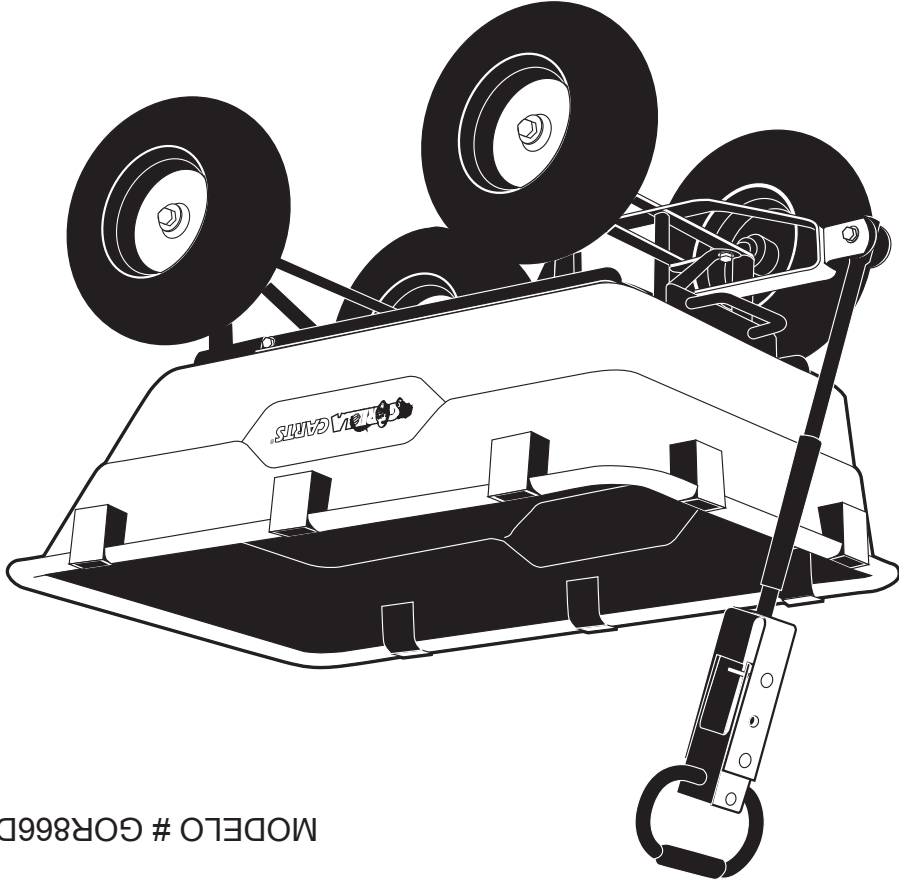




HEAVY DUTY GARDEN DUMP CART

MODEL # GOR866D



MODELO # GOR866D

**CARRITO PORTA-
BASURA DE
LUJO PARA JARDIN**



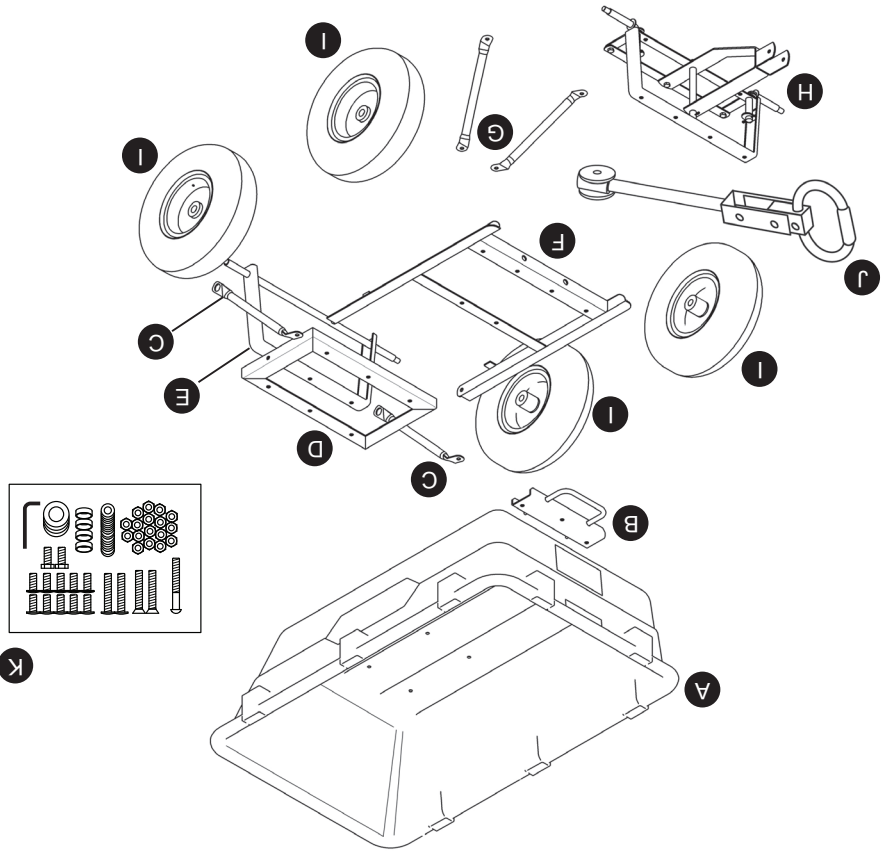
Questions, problems, missing parts? Before returning to your retailer, visit us online at www.tricam.com or call our customer service department at 1-800-867-6763, 9 a.m. - 4 p.m., CST, Monday-Friday.

?Preguntas, problemas, piezas faltantes? Antes de volver a la tienda, visítanos en www.tricam.com o llame a nuestro Departamento de Servicio al Cliente al 1-800-867-6763, de lunes a viernes de 9 a.m. a 4 p.m., hora central del Este.

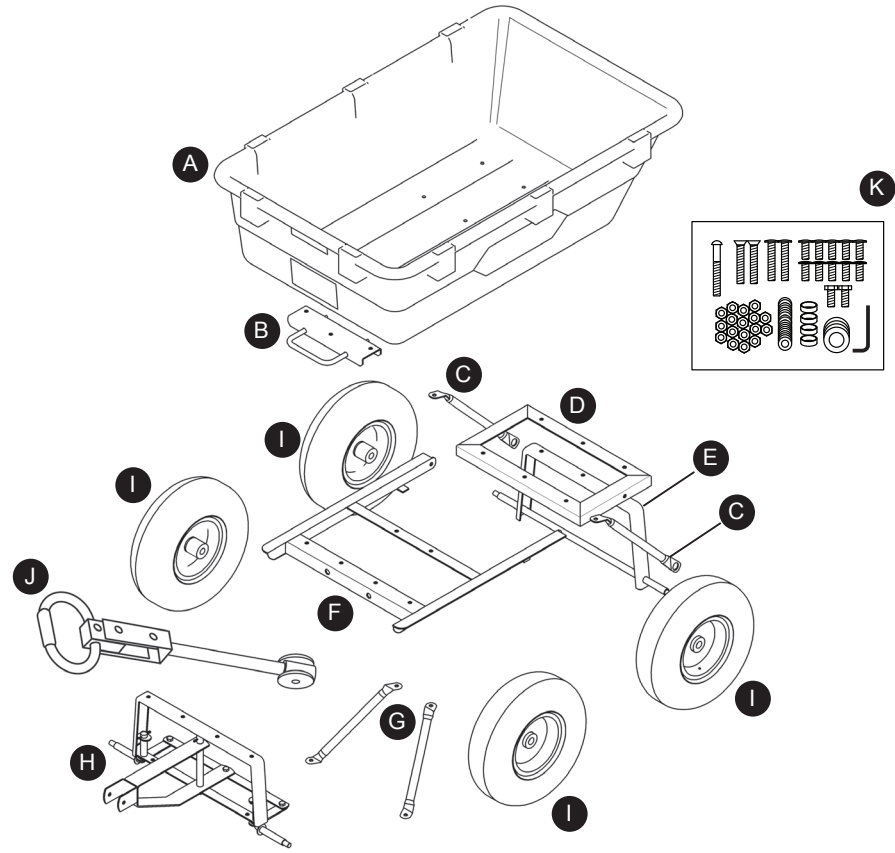


CONTENIDO DEL PAQUETE

Pieza	Descripción	Cantidad
A	Bandeja	1
B	Ensamble del seguro del porta-basuray	1
C	Puntal posterior	2
D	Estructura posterior	1
E	Ensamble del eje posterior	1
F	Estructura delantera	1
G	Puntal delantero	2
H	Ensamble del eje frontal	1
I	Rueda	4
J	Manija	1
K	Kit de aditamentos (consulte la sección Aditamentos para obtener más detalles)	1



PACKAGE CONTENTS



Part	Description	Quantity
A	Tray	1
B	Dump Lock Assembly	1
C	Rear Strut	2
D	Rear Frame	1
E	Rear Axle Assembly	1
F	Front Frame	1
G	Front Strut	2
H	Front Axle Assembly	1
I	Wheel	4
J	Handle	1
K	Hardware Kit (see Hardware Contents for details)	1

HARDWARE CONTENTS

Images are not to scale

Part	Description	Quantity	Picture	Part	Description	Quantity	Picture
AA	M8 x 60mm Internal Button Head Bolt	1		HH	Wheel Spacer	4	
BB	M8 x 25mm Carriage Bolt	5		II	M12 Flat Washer	4	
CC	M8 x 20mm Carriage Bolt	12		JJ	M8 Lock Nut	20	
DD	M8 x 20mm Internal Button Head Bolt	2		KK	M12 Lock Nut	4	
EE	M6 x 20 Shoulder Bolt	2		LL	M6 Lock Nut	2	
FF	M8 Flat Washer	20		MM	M6 Flat Washer	2	
GG	M11 Flat Washer	9		NN	Allen Wrench	1	

⚠ WARNINGS AND CAUTIONS

⚠ WARNING:

- Read, understand and follow ALL instructions before using this product.
- Do not exceed the overall maximum load capacity of 1,200 lbs. or the maximum dumping load capacity of 500 lbs. The weight rating is based on an evenly distributed load.
- Do not allow children to use the cart without supervision. This cart is not a toy.
- Do not use this cart for transporting passengers.
- This cart is not intended for highway use.
- Do not exceed 5 mph.

⚠ CAUTION:

- Distribute the load evenly over the surface of the tray.
- Do not load items on the top edges of the tray.
- If any parts become damaged, broken or misplaced, do not use the cart until replacement parts have been obtained.
- Do not use the cart on surfaces or for transporting objects that can cause damage to the pneumatic tires or tubes. Do not inflate the tires to more than 30 PSI (2.07 BAR).
- It is recommended that the cart be inspected for damage before each use.
- KEEP THESE INSTRUCTIONS FOR FURTHER REFERENCE.

- Lea, comprenda y siga TODAS las instrucciones antes de utilizar este producto.
- No exceda la capacidad de carga total máxima de 544,31 kg o la capacidad de carga de volcado máxima de 226,80 kg.
- El índice de peso está calculado en base a una carga distribuida uniformemente.
- No permita que los niños utilicen el carrito sin supervisión. Este carrito no es un juguete.
- No utilice este carrito para transportar pasajeros. Este carrito no está diseñado para utilizarse en autopistas.
- No exceda los 8 km/h.
- **PRECAUCIÓN:** Distribuya la carga uniformemente sobre la superficie de la bandeja. Si alguna pieza se daña, rompe o pierde, no utilice el carrito hasta obtener las piezas de repuesto.
- No utilice el carrito en superficies o para transportar objetos que dañen las ruedas neumáticas o los tubos. No inflé los neumáticos a más de 30 PSI (2.07 BAR).
- Se recomienda que se revise el carrito para verificar que no tenga daños antes de cada uso.
- GUARDE ESTAS INSTRUCCIONES PARA REFERENCIA FUTURA

Las imágenes no están a escala

Pieza	Descripción	Cantidad	Imagen	Pieza	Descripción	Cantidad	Imagen
AA	Perno cabeza de botón interna	1		NN	Llave allen	1	
BB	Perno cabeza M8 x 25mm	5		HH	Españador para las ruedas	4	
CC	M8 x 20mm de hongo	12		II	Arandela plana M12	4	
DD	Perno cabeza de hongo M8 x 20mm	2		JJ	Contratuercas M8	20	
EE	Perno de M6 x 20	2		KK	Contratuercas M12	4	
FF	Arandela plana M8	20		LL	Contratuercas M6	2	
GG	Arandela plana M11	9		MM	Arandela plana M6	2	
				NN	Llave allen	1	

PREPARACIÓN

Antes de comenzar a ensamblar el producto, asegúrese de tener todas las piezas. Compare las piezas con la lista del contenido del paquete y el diagrama anterior. No intente ensamblar el producto si falta alguna pieza o si estas están dañadas. Póngase en contacto con el Departamento de Servicio al Cliente para obtener piezas de repuesto.

Tiempo estimado de ensamblaje: 30 minutos
 Herramientas necesarias para el ensamblaje: Destornillador Phillips, alicates y juego de dados (o dos llaves ajustables).
 (No se incluyen las herramientas)

INSTRUCCIONES DE ENSAMBLAJE

Nota: Durante cada paso del ensamblaje, ensamble todos los aditamentos y apriete a mano. Una vez que todos los aditamentos estén instalados según el paso correspondiente, apriételos.

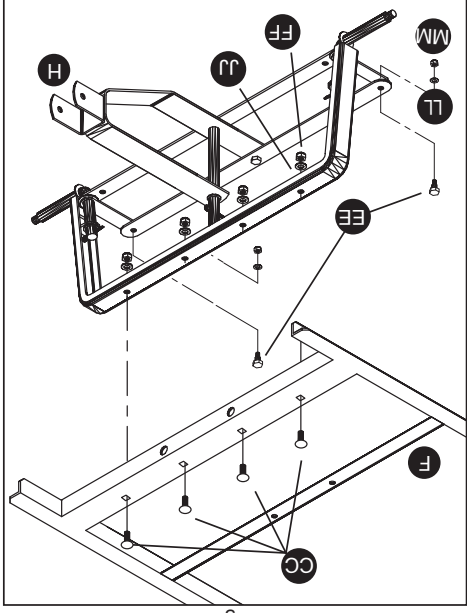


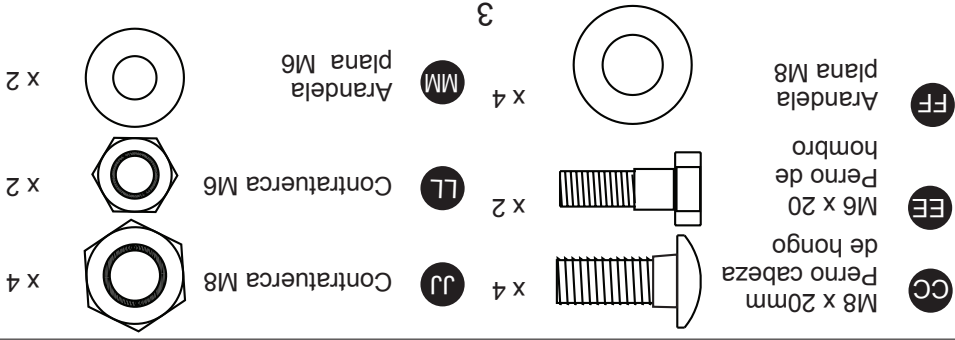
Fig. 1

1. Fije la estructura del eje frontal (H) a la estructura delantera (F) con cuatro pernos cabeza de hongo M8 x 20 mm (CC), cuatro contratuercas M8 (JJ) y cuatro arandelas M8 (FF).

Fije los extremos exteriores de la varilla de dirección con dos pernos de hombro M6 x 20 mm (EE), arandelas (MM), y contratuercas M6 (LL) y arandelas (MM), como se muestra en la Fig. 1.

Apriete todos los pernos con la mano hasta terminar el paso 2.

Aditamentos utilizados



PREPARATION

Before beginning assembly of product, make sure all parts are present. Compare parts with package contents list and diagram above. If any part is missing or damaged, do not attempt to assemble the product. Contact customer service for replacement parts.

Estimated Assembly Time: 30 minutes

Tools Required for Assembly: Phillips screwdriver and metric socket set (or two adjustable wrenches). (tools not included)

ASSEMBLY INSTRUCTIONS

Note: During each step of assembly, assemble all hardware and hand tighten. Once all the hardware is installed for that particular step, tighten all the hardware.

1. Attach the front axle assembly (H) to the front frame (F) using four M8 x 20mm carriage bolts (CC), four M8 lock nuts (JJ), and four M8 washers (FF).

Attach the outer ends of the steering linkage using two M6 x 20mm shoulder bolts (EE), M6 lock nuts (LL), and M6 washers (MM), as shown in Fig. 1.

Hand tighten all bolts until after Step 2.

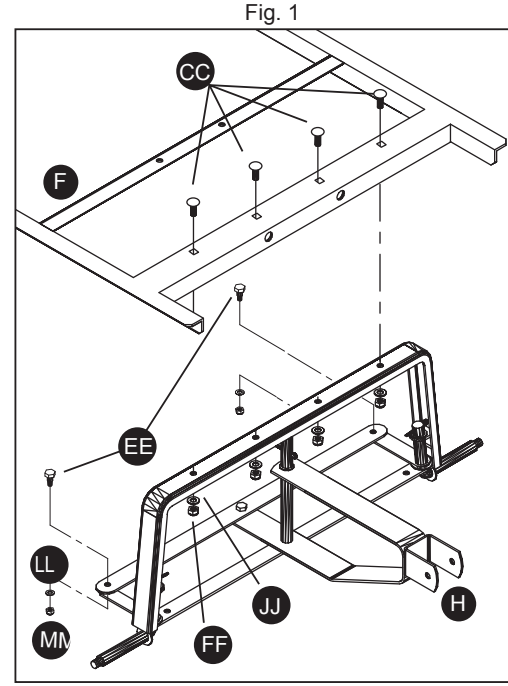
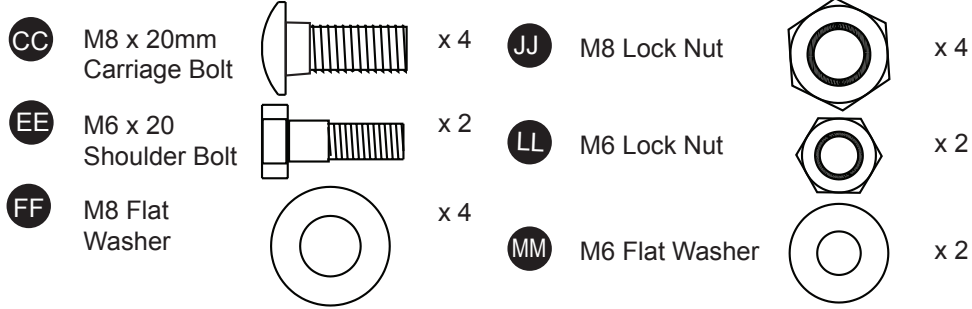


Fig. 1

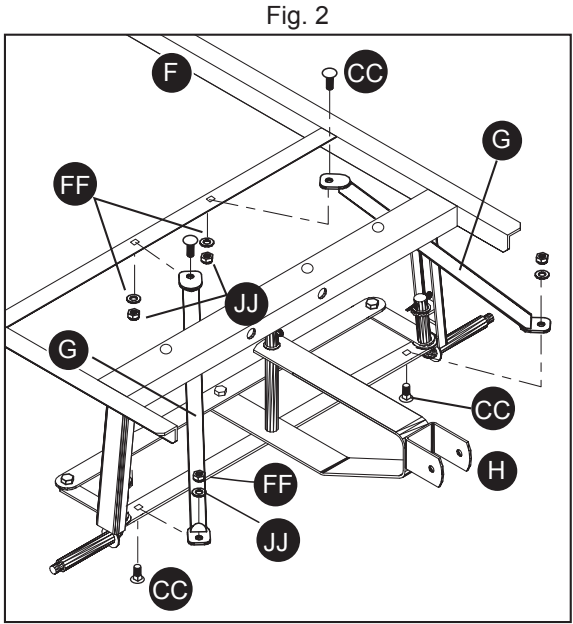
Hardware Used



ASSEMBLY INSTRUCTIONS

2. Attach the front struts (G) to connect the the front axle assembly (H) to the front frame (F) using four M8 x 20mm carriage bolts (CC), using four M8 lock nuts (JJ), and four M8 washers (FF), as shown in Fig. 2.

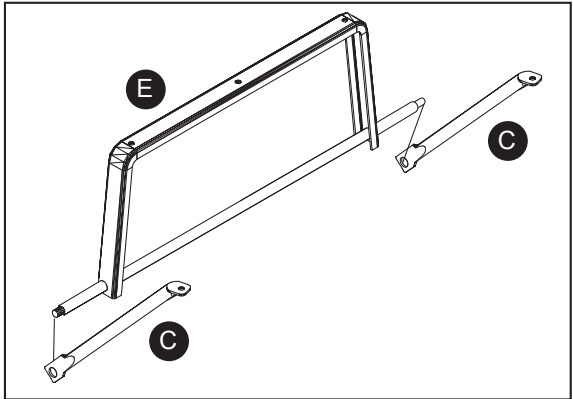
Tighten all bolts from Step 1 and Step 2 securely.



Hardware Used

- CC** M8 x 20mm Carriage Bolt x 4
- FF** M8 Flat Washer x 4
- JJ** M8 Lock Nut x 4

Fig. 3



3. Slide the rear struts (C) onto the ends of the rear axle assembly (E), as shown in Fig. 2.

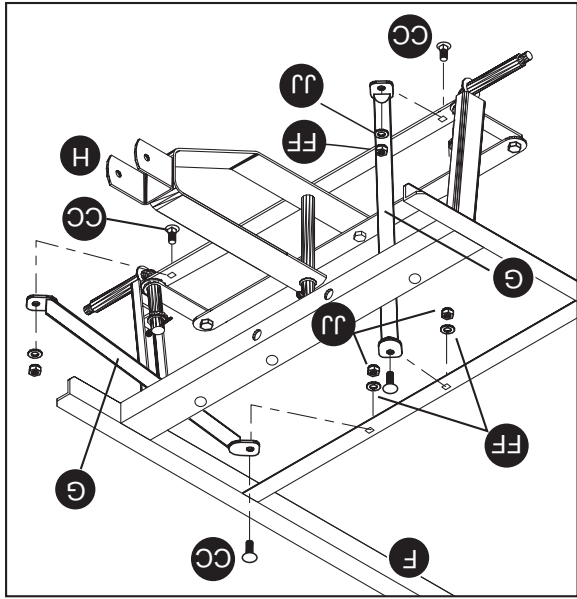
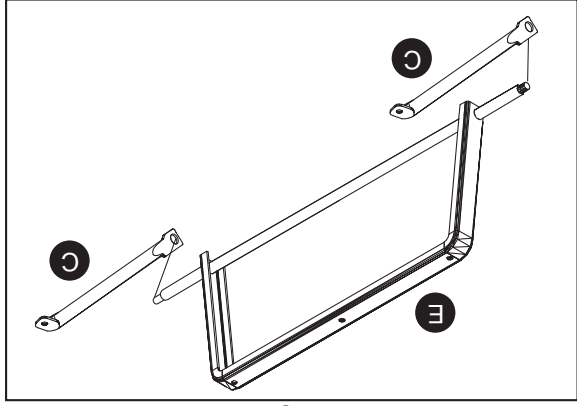


Fig. 2

Aditamentos utilizados

- CC** M8 x 20mm Perno cabeza de hongo x 4
- FF** Arandela plana M8 x 4
- JJ** Contratuera M8 x 4

Fig. 3



2. Fije los puntales delanteros (G) para conectar el ensamble del eje frontal (H) a la estructura delantera (F) con cuatro pernos cabeza de hongo M8 x 20 mm (CC), y cuatro arandelas M8 (FF), y cuatro contratuercas M8 (JJ) como se muestra en la Fig. 2. Apriete firmemente todos los pernos de los pasos 1 y 2.

3. Deslice los puntales posteriores (C) hacia los extremos del ensamble del eje posterior (E) como se muestra en la Fig. 3.

ASSEMBLY INSTRUCTIONS

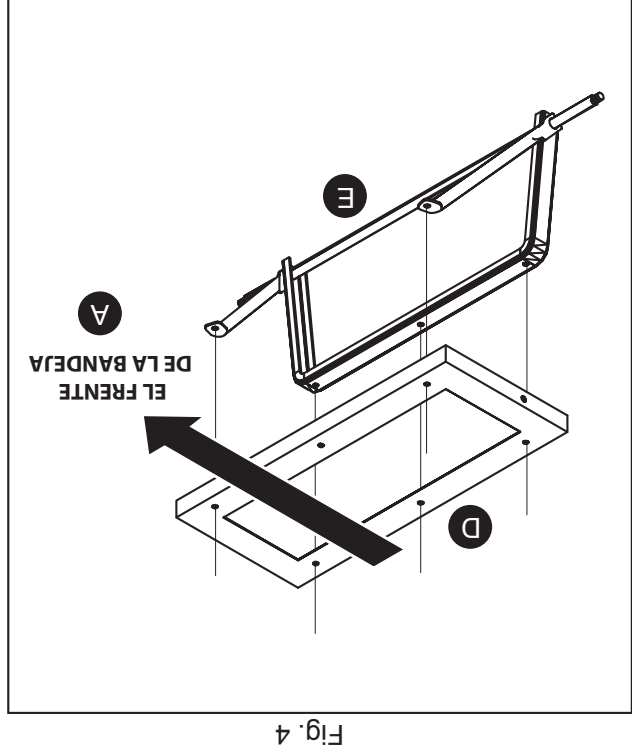


Fig. 4

4. El ensamble del eje posterior (E) se fija a la sección posterior de la estructura posterior (D). Revise dos veces la ubicación de la estructura posterior (D) antes de ensamblarla en el tubo. Los orificios laterales de la estructura posterior (D) deben estar mirando hacia la parte posterior de la bandeja (A). Consulte las etiquetas delantera y posterior en la parte posterior de la estructura posterior (D) para confirmar que la ubicación esta correcta, como se muestra en las figuras 4, 5 y 6.

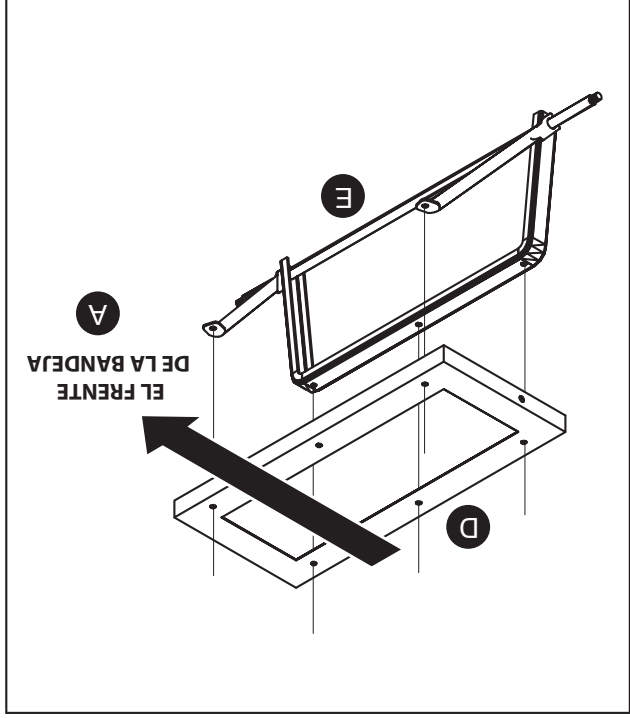


Fig. 5



Fig. 6

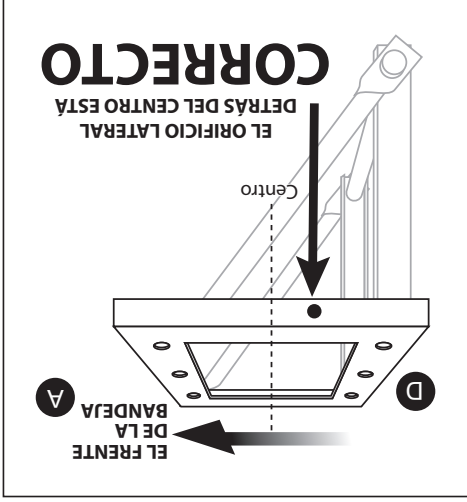


Fig. 5



Fig. 6

NOTA: Si la estructura posterior (D) no está instalada correctamente, como se muestra en la Fig. 6, la instalación del ensamble del seguro del porta-basura (B) en el paso 6 no se enganchará cuando la bandeja del carrito (A) esté hacia abajo.

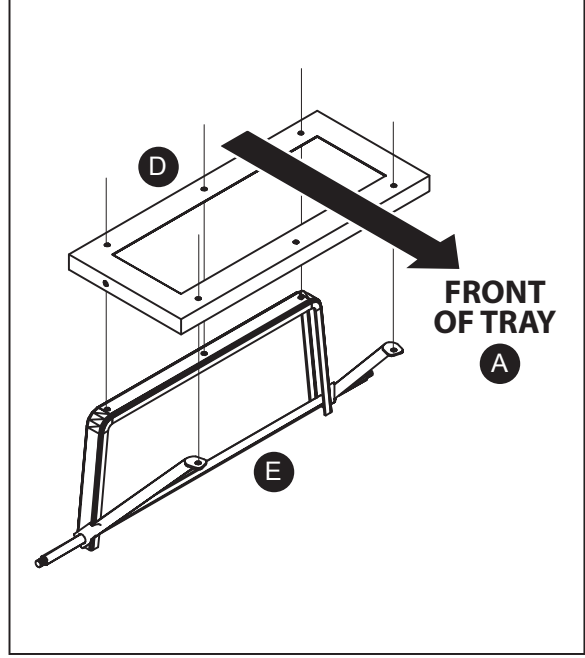


Fig. 4

4. The rear axle assembly (E) attaches to the rear section of the rear frame (D). Double check the rear frame (D) placement before assembling to the tub. The side holes on the rear frame (D) must be towards the rear of the tray (A). Please reference the front and rear labels on the backside of the rear frame (D) to confirm correct placement, as shown in Fig. 4, 5 and 6.

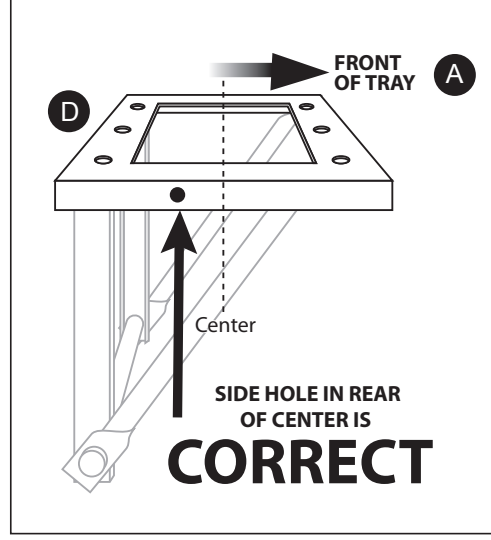


Fig. 5

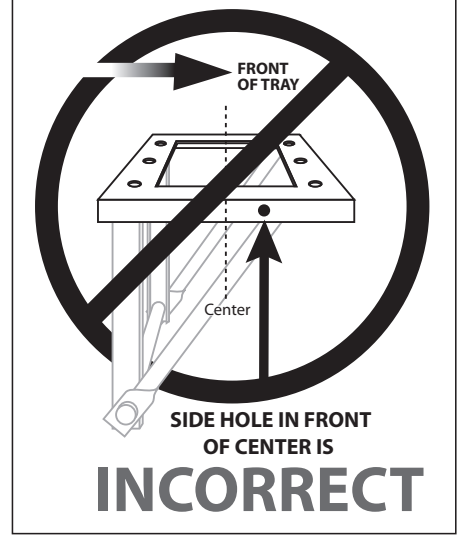


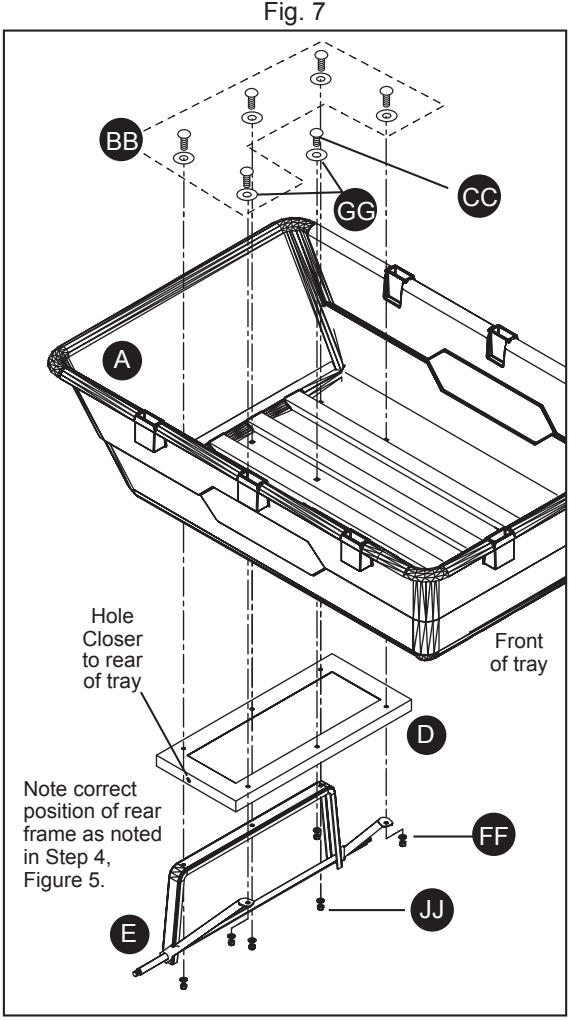
Fig. 6

NOTE: If the rear frame (D) is installed incorrectly, as shown in Fig. 6, the dump lock assembly (B) installation in Step 6 will not engage when the cart tray (A) is in the down position.

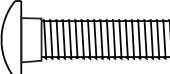
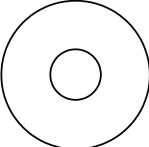
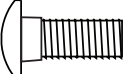

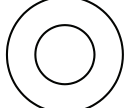
ASSEMBLY INSTRUCTIONS

5. Attach the rear axle assembly (E) with the rear struts (C) and the rear frame (D) to the tray (A) using five M8x25 carriage bolts (BB), one M8 x 20mm carriage bolt (CC), six M8 lock nuts (JJ), six M11 washers (GG), and six M8 washers (FF), as shown in Fig. 7.

Use the one M8 x 20mm carriage bolt (CC) in the front center location of the rear frame (D), as shown in Fig. 7.



Hardware Used

- | | | | |
|-----------------------------------|---|---------------------------|---|
| BB M8 x 25mm Carriage Bolt |  x 5 | GG M11 Flat Washer |  x 6 |
| CC M8 x 20mm Carriage Bolt |  x 1 | JJ M8 Lock Nut |  x 6 |
| FF M8 Flat Washer |  x 6 | | |

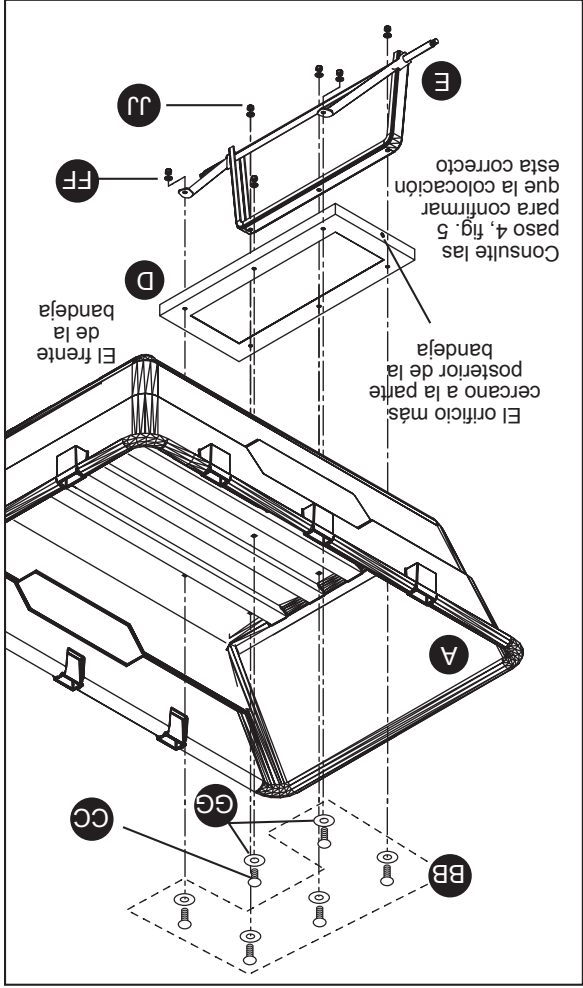
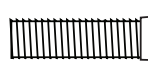
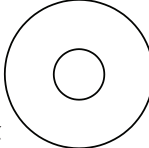


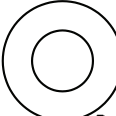




Fig. 7

- | | | | |
|--|---|--------------------------|---|
| BB M8 x 25mm pernos cabeza de hongo |  x 5 | GG Arandela M11 |  x 6 |
| CC M8 x 20mm pernos cabeza de hongo |  x 1 | JJ Contratuera M8 |  x 6 |
| FF Arandela plana M8 |  x 6 | JJ Contratuera M8 |  x 6 |
| JJ Contratuera M8 |  x 6 | | |

Aditamentos utilizados

5. Fije el ensamble del eje posterior (E) con los puntales posteriores (C) y la estructura posterior (D) a la bandeja (A) con pernos cabeza de hongo M8 x 25 mm (BB), un pernos cabeza de hongo M8 x 20 mm (CC), seis contratuercas M8 (JJ), seis arandelas M11 (GG), y seis arandelas M8 (FF), como se muestra en la Fig. 7.

Use el pernos cabeza de hongo M8 x 20 mm (CC) en la parte central delantera de la estructura posterior (D), como se muestra en la Fig. 7.

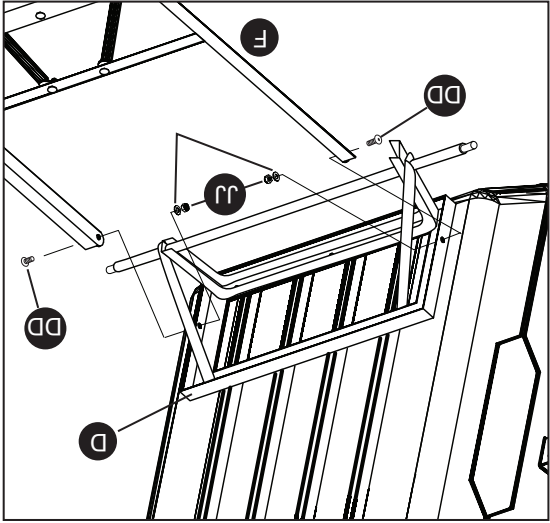
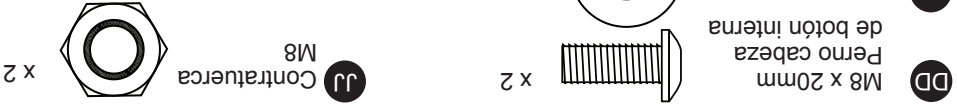


Fig. 8

6. Fije la estructura posterior (D) a la estructura delantera (F) a la estructura posterior (D) en el paso 4. Fije la estructura posterior (D) a la estructura delantera (F) con tres pernos cabeza de botón interna (DD), dos arandelas M8 (FF), como se muestra en la Fig. 8.



Aditivos utilizados

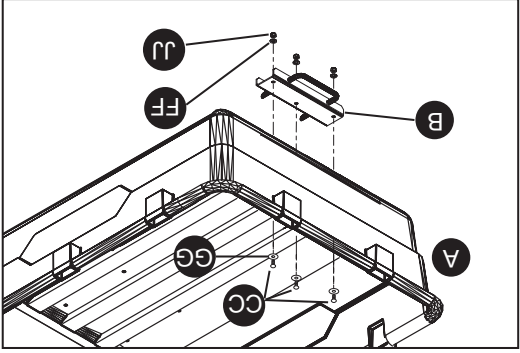
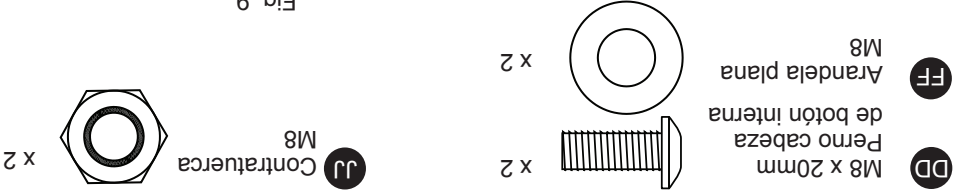
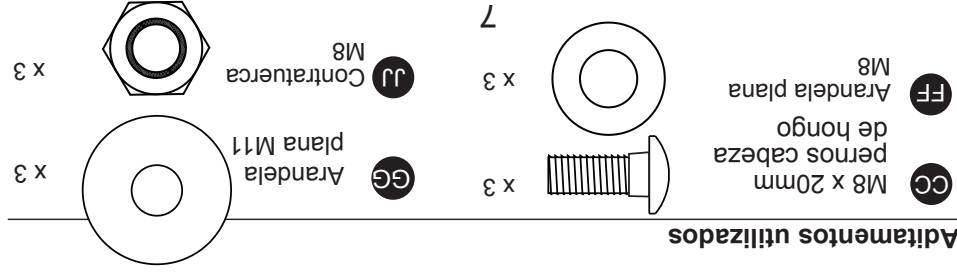


Fig. 9

7. Fije el ensamble del seguro del porta-basura (B) a la bandeja (A) con tres pernos cabeza de hongo M8 x 20 mm (CC), tres contratuercas M8 (JJ), tres arandelas M11 (GG), y tres arandelas M8 (FF), como se muestra en la Fig. 9. Si el ensamble del seguro del porta-basura (B) no se engancha cuando baja la bandeja del carrito (A), revise dos veces la ubicación de la estructura posterior (D) en el paso 4.



Aditivos utilizados



Aditivos utilizados

ASSEMBLY INSTRUCTIONS

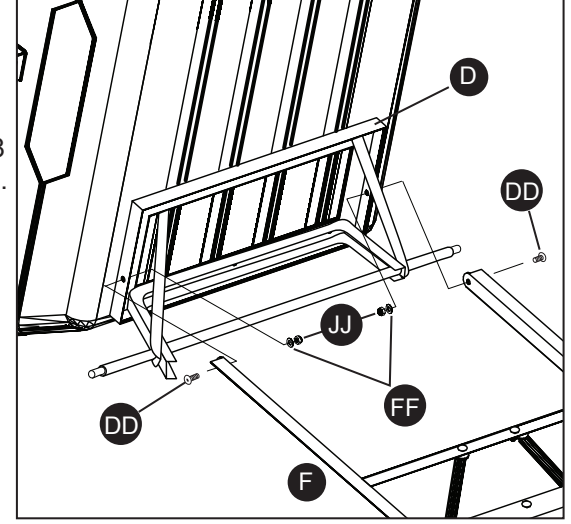


Fig. 8

6. Attach the rear frame (D) to the front frame (F) using two internal button head bolts (DD), two M8 lock nuts (JJ), and two M8 washers (FF), as shown in Fig. 8.

Hardware Used

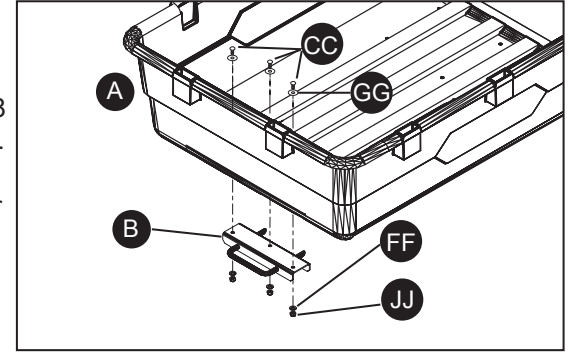
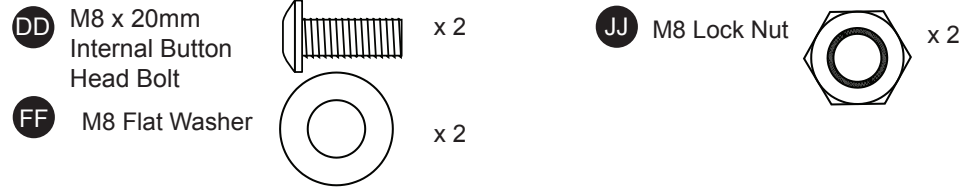
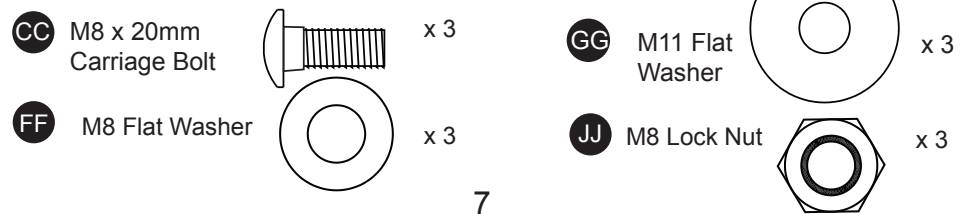


Fig. 9

7. Attach the dump lock assembly (B) to the tray (A) using three M8 x 20mm carriage bolts (CC), three M8 lock nuts (JJ), three M11 washers (GG), and three M8 washers (FF), as shown in Fig. 9. If the dump lock assembly (B) does not engage when you lower the cart tray (A), please double check the placement of the rear frame (D) in Step 4.

Hardware Used



8. Fije las cuatro ruedas (I) colocando primero los espaciadores para las ruedas (HH) en cada eje, y luego las ruedas (I) y las arandelas planas M12 (II), y las contratuercas M12 (KK), como se muestra en la Fig. 10.

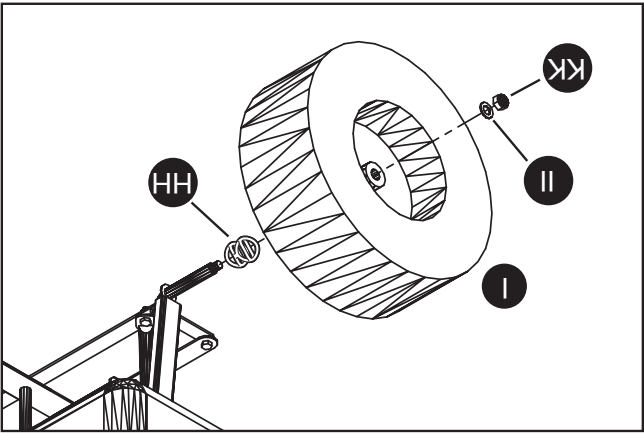


Fig. 10

Aditivos utilizados

- HH Espaciador para las ruedas X 4
- II Arandela plana M12 X 4
- KK Contratuercas M12 X 4

9. Fije la manija (J) a la horquilla en el ensamble del eje frontal (H) con el perno cabeza de botón interna M8 x 60 mm (AA), la contratuercas M8 (JJ) y la arandela M8 (FF), como se muestra en la Fig. 11.

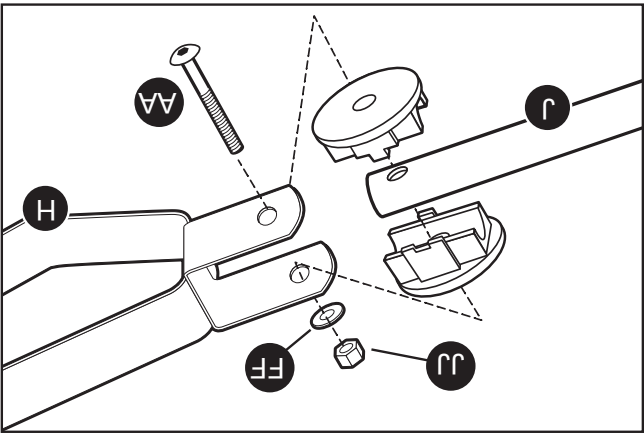


Fig. 11

Aditivos utilizados

- AA M8 x 60mm Perno cabeza de botón interna X 1
- JJ Contratuercas M8 X 1
- FF Arandela plana M8 X 1

ASSEMBLY INSTRUCTIONS

8. Attach the four wheels (I) by first placing the wheel spacers (HH) onto each axle, then the wheels (I) and M12 flat washers (II), and M12 lock nuts (KK), as shown in Fig. 10.

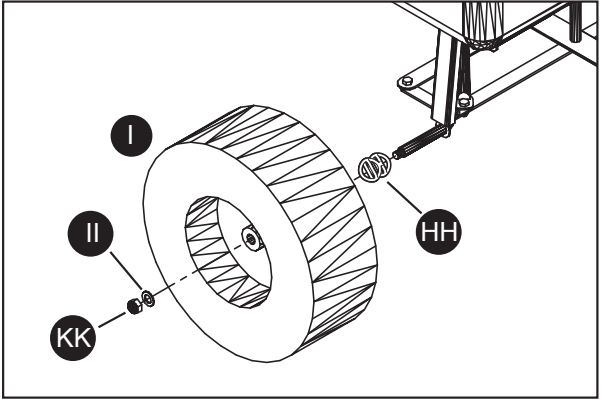


Fig. 10

Hardware Used

- HH Wheel Spacer X 4
- II M12 Flat Washer X 4
- KK M12 Lock Nut X 4

9. Attach the handle (J) to the yoke on the front axle assembly (H) using the M8 x 60mm internal button head bolt (AA), M8 lock nut (JJ), and M8 washer (FF), as shown in Fig. 11.

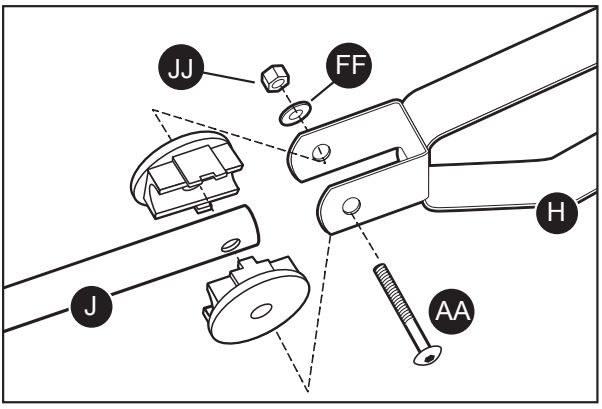


Fig. 11

Hardware Used

- AA M8 x 60mm Internal Button Head Bolt X 1
- JJ M8 Lock Nut X 1
- FF M8 Flat Washer X 1

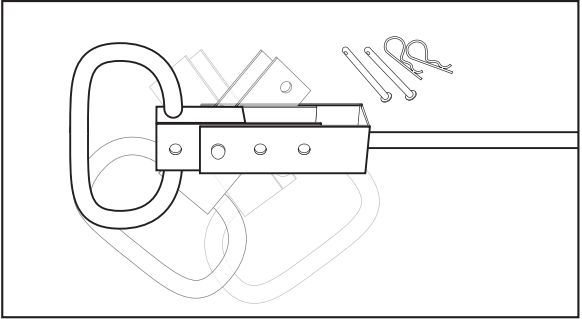


Fig. 1

PARA UTILIZAR LA MANIJA GIRATORIA
 1. Retire los sujetadores y los pasadores de chaveta.
 2. Gire la manija e inserte los pasadores de chaveta.
 3. El segundo pasador de chaveta se usa para fijar la manija al enganche de remolque, como se muestra en la Fig. 1.

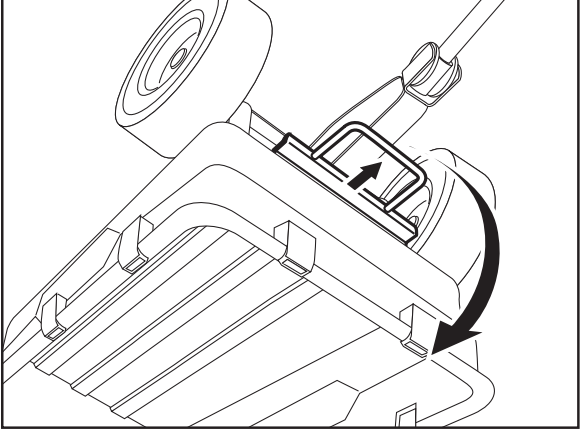


Fig. 2

1. PARA UTILIZAR LA CARACTERÍSTICA DE VOLCADO
 Para utilizar la característica de volcado, jale la manija de volcado, jale la manija de liberación de volcado hacia delante para liberar la bandeja del mecanismo de bloqueo. Levante la manija de liberación para girar la bandeja hacia arriba a la posición de volcado, como se muestra en la Fig. 2.

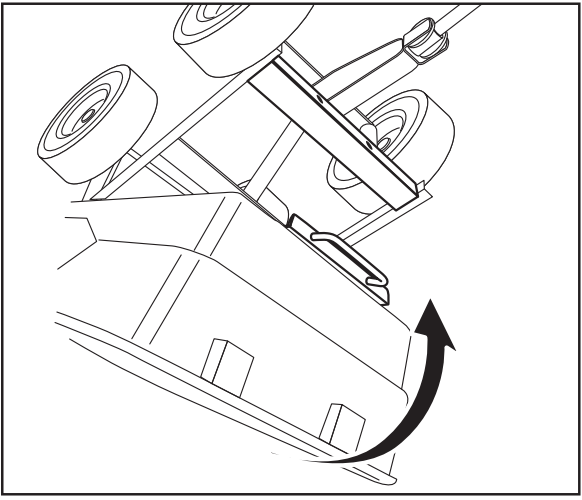


Fig. 3

2. PARA VOLVER A COLOCAR LA BANDEJA EN LA POSICIÓN BAJA
 Vuelva a colocar la bandeja en la posición baja y verifique que la manija de liberación de volcado se bloquee en su lugar, como se muestra en la Fig. 3.

USING THE SWIVEL HANDLE

1. Remove clips and cotter pins.
 2. Rotate the handle and insert cotter pin. Secure by attaching the clip.
 3. The second cotter pin is used to attach the handle to the trailer hitch, as shown in Fig. 1.

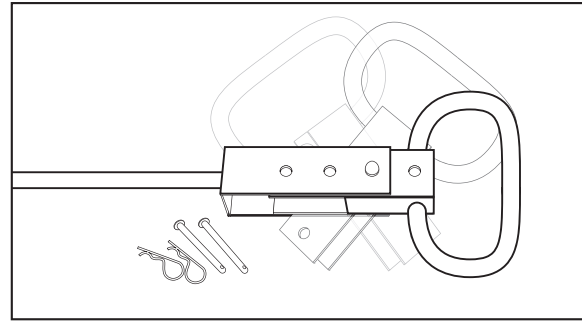


Fig. 1

1. USING THE DUMPING FEATURE

To use the dumping feature, pull the dumping release handle forward in order to release the tray from the locking mechanism. Lift the release handle in order to rotate the tray upward into the dumping position, as shown in Fig. 2.

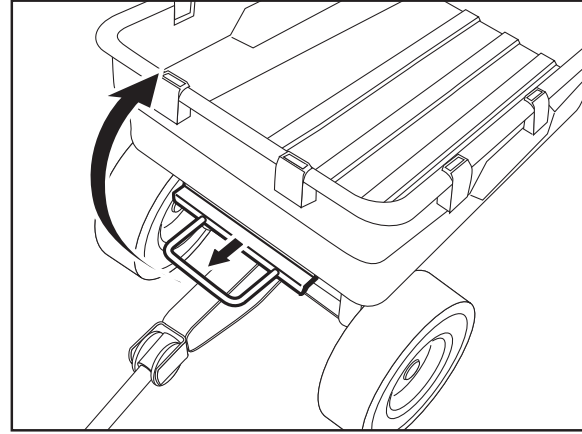
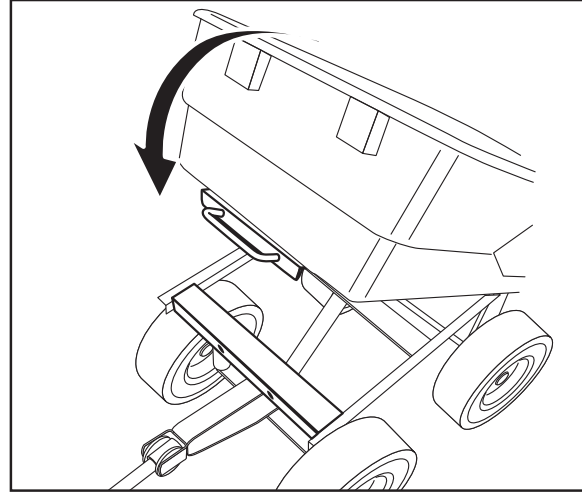


Fig. 2

2. RETURNING THE TRAY TO THE LOWERED POSITION

Return the tray back to the lowered position and verify that the dumping release handle locks in place, as shown in Fig. 3.

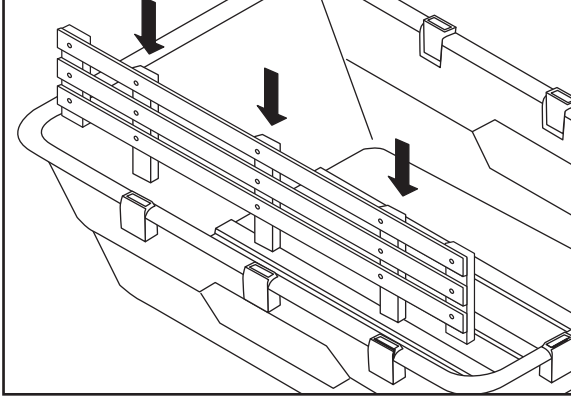


OPERATION INSTRUCTIONS

Fig. 1

STAKE OUT SIDES

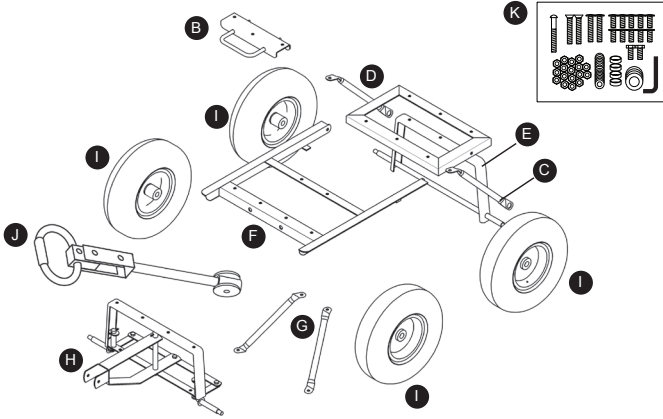
To increase the cubic foot capacity of this item, these 8 pockets can be used to fit stake out side panels as shown. Actual pocket dimensions: 0.75in x 2.0in as shown in Fig. 1.



REPLACEMENT PARTS LIST

For replacement parts, visit us online at www.tricam.com to fill out a replacement parts submission form or call our customer service department at 1-800-867-6763, 9 a.m. - 4 p.m., CST, Monday-Friday

Part	Description	Quantity
B	Dump Lock Assembly	1
C	Rear Strut	2
D	Rear Frame	1
E	Rear Axle Assembly	1
F	Front Frame	1
G	Front Strut	2
H	Front Axle Assembly	1
I	Wheel	4
J	Handle	1
K	Hardware Kit (see Hardware Contents for details)	1

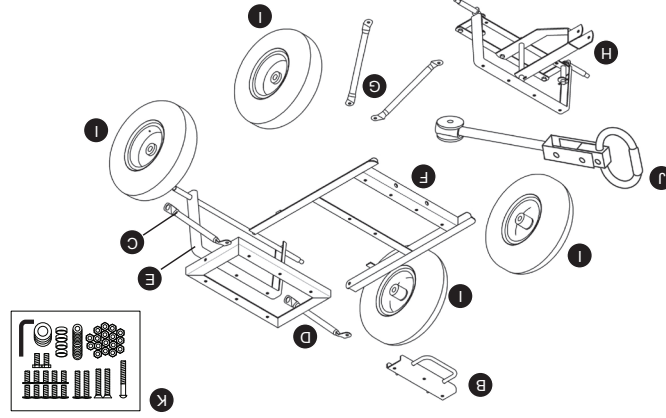


10

Printed in China

Impreso en China

10



Pieza	Descripción	Cantidad
B	Ensamble del seguro del porta-basuray	1
C	Puntal posterior	2
D	Estructura posterior	1
E	Ensamble del eje posterior	1
F	Estructura delantera	1
G	Puntal delantero	2
H	Ensamble del eje frontal	1
I	Rueda	4
J	Manija	1
K	Kit de aditamentos (consulte la sección Aditamentos para obtener más detalles)	1

Para obtener piezas de repuesto, visítenos en www.tricam.com o llame a nuestro Departamento de Servicio al Cliente al 1-800-867-6763, de lunes a viernes de 9 a.m. a 4 p.m., hora central estándar.

LISTA DE PIEZAS DE REPUESTO

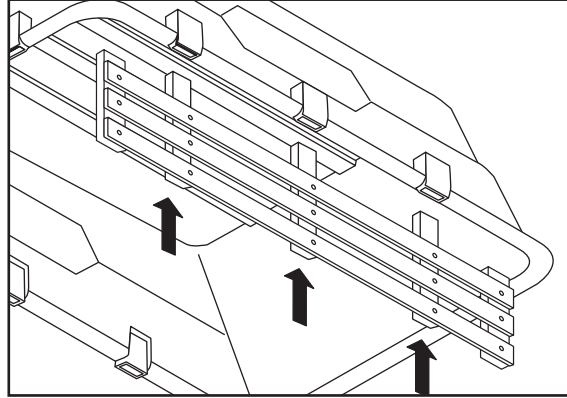


Fig. 1

BOLSILLOS LATERALES
Para incrementar los pies cúbicos de este artículo, estos 8 bolsillos pueden utilizarse en los paneles laterales como se muestra. Estos bolsillos eal dimensionada de 1.9cm x 5.08cm, como se muestra en la Fig. 1.

INSTRUCCIONES DE OPERACIÓN