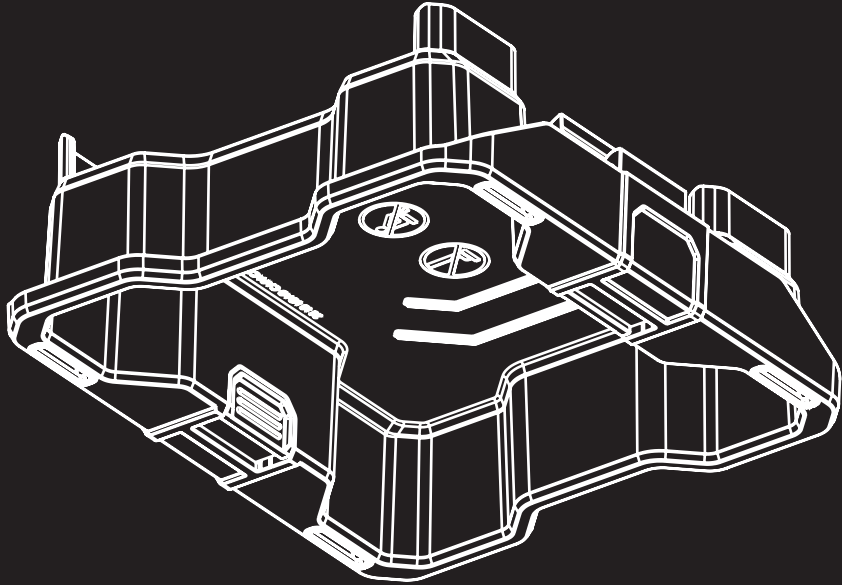


Gorilla Ladders  
7677 Equitable Drive  
Eden Prairie, MN 55344  
1-800-867-6763  
www.gorillamade.com

Gorilla Ladders® está amparada por  
varias patentes internacionales y de  
Estados Unidos ya concedidas o en  
trámite. Para más información, visita  
www.gorillamade.com/patents

## INSTRUCCIONES OPERATIVAS Y DE SEGURIDAD

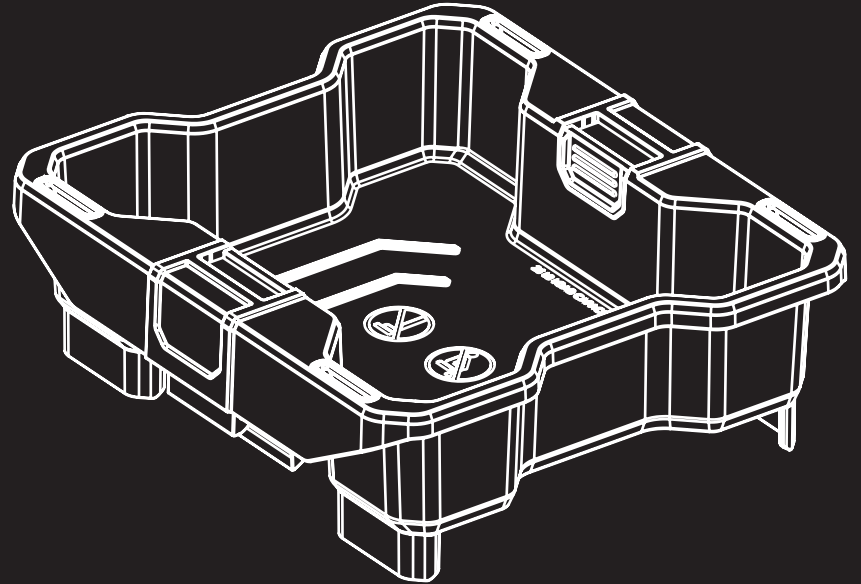


GLMP-BKT

# GORILLA LADDERS®

# GORILLA LADDERS®

GLMP-BKT



## OPERATING & SAFETY INSTRUCTIONS

Gorilla Ladders® are covered by  
several issued and pending US and  
international patents. For more  
information, please visit  
[www.gorillamade.com/patents](http://www.gorillamade.com/patents)

Gorilla Ladders®  
7677 Equitable Drive  
Eden Prairie, MN 55344  
1-800-867-6763  
[www.gorillamade.com](http://www.gorillamade.com)

## 90-Day Limited Warranty

**Gorilla Ladders®** are warranted against defects in workmanship or materials, under normal use, to the original owner for the useful life of the product. Gorilla Ladders will, at its option or discretion replace or refund the purchase price paid, any unit subject to this 90 Day Limited Warranty during the warranty period. Under all circumstances, Gorilla Ladders' maximum liability under this 90 Day Limited Warranty will be limited to the purchase paid price."

THIS LIMITED WARRANTY IS IN LIEU OF ALL OTHER WARRANTIES, EXPRESSED OR IMPLIED, INCLUDING WARRANTIES OF MERCHANTABILITY AND FITNESS.

**Gorilla Ladders®**  
7677 Equitable Drive, Eden Prairie, MN 55344  
1-800-867-6763  
[www.gorillamade.com](http://www.gorillamade.com)

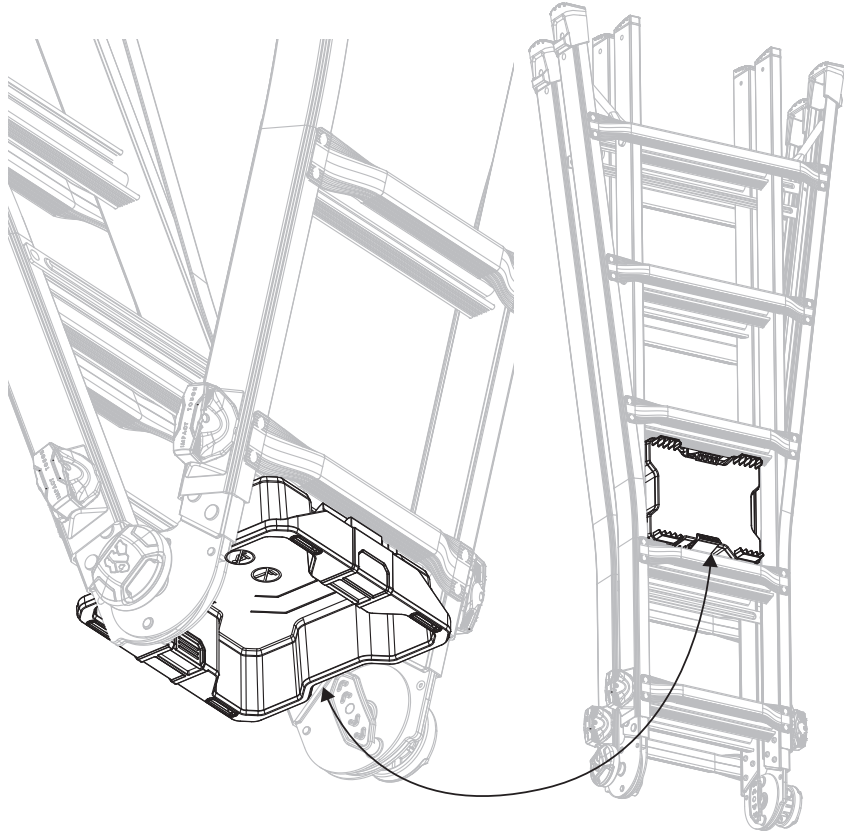
## Garantía Limitada De 90 Días

**Gorilla Ladders®** provee garantía contra defectos de fabricación o de materiales, en condiciones normales de uso, al dueño original durante la vida útil del producto. "A su entera discreción, Gorilla Ladders operará, durante el plazo de garantía, por reembolso el precio de compra pagado o reponer cualquier unidad sujeta a esta garantía limitada de 90 días. Bajo ninguna circunstancia, la responsabilidad máxima de Gorilla Ladders en virtud de esta garantía limitada de 90 días podrá exceder el precio de compra pagado".

ESTA GARANTÍA SUSTITUYE CUALQUIER OTRA EXPRESA O IMPLÍCITA, INCLUIDAS AQUELLAS DE COMERCIALIZACION O IDONEIDAD.

**Gorilla Ladders®**  
7677 Equitable Drive, Eden Prairie, MN 55344  
1-800-867-6763  
[www.gorillamade.com](http://www.gorillamade.com)

**ADVERTENCIA:** Asegúrate de que la cubeta está bien sujeta a los peldaños antes de utilizarla.



SE AJUSTA A TODAS LAS ESCALERAS GLMPX Y GLMPXA

**CUBETA EXTRAÍBLE  
PARA PROYECTOS**

## REMOVABLE PROJECT BUCKET

FITS ALL GORILLA LADDERS® GLMPX & GLMPXA  
TELESCOPING MULTI-POSITION LADDERS



**WARNING:** Ensure bucket is securely attached onto the rungs before use.

## PROPER-USE

Prior to using the bucket a, read and follow all warnings, cautions and instructions provided. Inspect the bucket for gouges, cracks, and/or other defect(s) that may reduce the bucket integrity and ability to sustain load.

The ladder user's focus and attention while climbing up and/or down the ladder shall be on making a safe ascent or descent and object(s) up and down the ladder. Small objects such as hammers, pliers, measuring tapes, nails, paint brushes, and similar items shall be carried in pouches, holsters, or belt loops. Once the ladder user has arrived at the desired height, object(s) secured to their person may now be secured to the ladder using the bucket. The bucket provides increased accessibility for repeat use of object(s).

A heavy object is any object that the ladder user finds difficult while climbing ladder and maintaining a good center of gravity over the ladder with smooth hand and feet transitions from one point of contact with the ladder to the next point of contact with the ladder. If a heavy object is to be moved to a different level using a ladder it shall be lifted or lowered using a hand line.

### Safety Warning Note:

Carrying object(s) and/or load(s) while climbing up and/or down a ladder reduces points of contact with the ladder, reducing points of contact with the ladder increases the user risk for fall, which may result in damage, injury, and/or death. Maximize points of contact with the ladder to reduce fall risk.

### WARNING

DO **NOT** EXCEED 25 LB BUCKET LOAD. OVERLOADING AND/OR UNBALANCED LOADING MAY RESULT IN DAMAGE, INJURY, AND/OR DEATH.

### WARNING

DO **NOT** MAKE LADDER MOVEMENTS AND/OR ADJUSTMENTS WITH OBJECT(S) OR LOAD(S) ON LADDER. MOVEMENTS AND/OR ADJUSTMENTS MAY CAUSE OBJECT(S) TO FALL RESULTING IN DAMAGE, INJURY, AND/OR DEATH.

Antes de utilizar la cubeta, lee y sigue todas las precauciones, cuidados e instrucciones proporcionadas en este Manual de instrucciones operativas y de seguridad. Inspecciona la cubeta en busca de muescas, grietas y/u otro(s) defecto(s) que pudieran reducir la integridad de la pieza y su capacidad para sostener la carga.

El enfoque y la atención del usuario de la escalera mientras sube y/o baja de la escalera deberán ser en realizar un ascenso o descenso seguro y **NO** en transportar objeto(s) por la escalera. Los objetos pequeños como martillos, alicates, cintas de medir, clavos, brochas y artículos similares deberán llevarse en bolsos, estuches o hebillas de cinturón. Una vez que el usuario de la escalera llegó a la altura deseada, los objetos asegurados a su persona pueden fijarse a la escalera utilizando la cubeta. La cubeta proporciona una mayor accesibilidad para los objetos de uso repetitivo.

Un objeto pesado es cualquier objeto que al usuario de la escalera le resulte difícil transportar con seguridad mientras sube la escalera y mantiene un buen centro de gravedad sobre la escalera con transiciones simples de manos y pies desde un punto de contacto con la escalera al siguiente punto de contacto con la escalera. Si hay que trasladar un objeto pesado a otro nivel utilizando una escalera, deberá elevarse o bajarse utilizando una línea de mano.

### Nota De Precaución De Seguridad:

Transportar objeto(s) y/o carga(s) al subir y/o bajar por una escalera reduce los puntos de contacto con la escalera, la reducción de los puntos de contacto con la escalera aumenta el riesgo de caída del usuario, lo que puede provocar daños, lesiones y/o la muerte. Maximiza los puntos de contacto con la escalera para reducir el riesgo de caídas.

### ADVERTENCIA

NO SOBREPASES LAS 11.4 KG DE CARGA DE LA CUBETA. LA SOBRECARGA Y/O LA CARGA DESEQUILIBRADA PUEDEN PROVOCAR DAÑOS, LESIONES Y/O LA MUERTE.

### ADVERTENCIA

NO REALICES MOVIMIENTOS Y/O AJUSTES EN LA ESCALERA CON OBJETOS O CARGAS SOBRE LA ESCALERA. LOS MOVIMIENTOS Y/O AJUSTES PUEDEN PROVOCAR LA CAÍDA DE OBJETOS Y CAUSAR DAÑOS, LESIONES Y/O LA MUERTE.

## USO ADECUADO: