

QUESTIONS, PROBLEMS, OR MISSING PARTS?

If any parts are missing, damaged, or if you have any questions or need additional instructions, DO NOT RETURN THIS PRODUCT TO THE RETAILER, visit us at www.gorillamade.com to complete the replacement parts submission form or call our customer service department at 1-800-867-6763. 9 a.m. - 4 p.m., CST, Monday-Friday.

IMPORTANT SAFETY INSTRUCTIONS

1. Failure to read and follow **ALL** instructions on this product and herein this manual may result in damage, injuries, and/or death.
2. Visually inspect hand truck upon receipt and before each use. Do **NOT** use the hand truck if any part and/or fastener is missing or damaged.
3. Do **NOT** exceed maximum load capacity of 1000 lbs (453kg).
4. Do **NOT** transport passengers.
5. This hand truck is **NOT** a toy and should **NOT** be used by children.
6. Load must be protected, secured to hand truck, and load evenly distributed to prevent damage to load and property and/or falling.
7. Be careful and avoid pinch points when using the hand truck.

¿PREGUNTAS, PROBLEMAS O PIEZAS FALTANTES?

Si falta alguna pieza o está dañada o si tienes preguntas o necesitas instrucciones adicionales, NO DEVUELVAS ESTE PRODUCTO AL MINORISTA, visítanos en www.gorillamade.com para llenar el formulario de piezas de repuesto o llama a nuestro departamento del servicio del cliente al 1-800-867-6763. De lunes a viernes entre las 9 a.m. y 4 p.m., Hora Estándar del Centro.

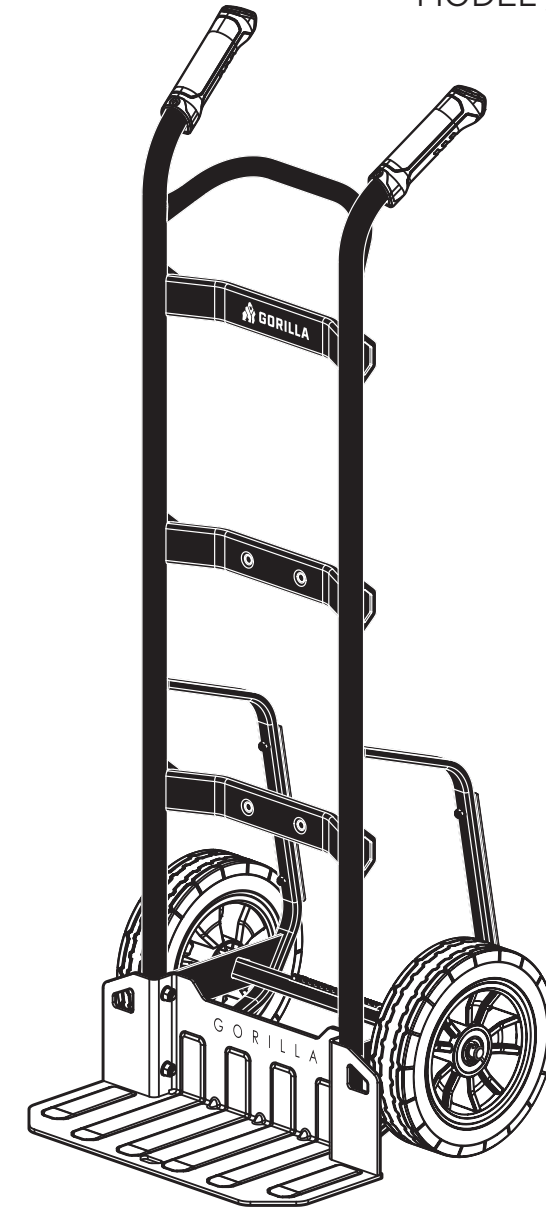
INSTRUCCIONES DE SEGURIDAD IMPORTANTES

1. No leer y seguir **TODAS** las instrucciones de este producto y de este manual puede provocar daños, lesiones y/o la muerte.
2. Inspecciona visualmente la carretilla de mano al recibirla y antes de cada uso. **NO** utilices la carretilla de mano si alguna pieza o sujetador falta o está dañado.
3. **NO** excedas la capacidad de carga máxima de 1000 lb (453 kg).
4. **NO** transportes pasajeros.
5. Esta carretilla de mano **NO** es un juguete y **NO** debe ser utilizada por niños.
6. La carga debe estar protegida, asegurada a la carretilla de mano y distribuida uniformemente para evitar daños a la carga y a la propiedad y/o caídas.
7. Ten cuidado y evita los puntos de pellizco cuando utilices la carretilla de mano.



GORILLA™

MODEL / MODELO #: GHH-10-COM



Gorilla™ products are covered by several issued and pending US and international patents. For more information, please visit www.gorillamade.com/patents

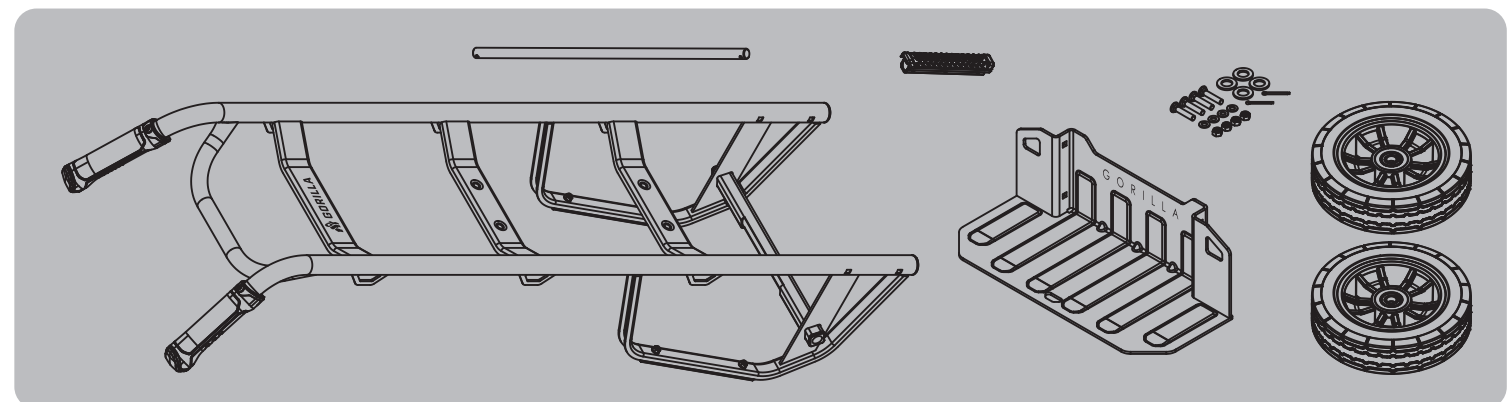
Los productos Gorilla™ están cubiertos por varias patentes emitidas o pendientes en Estados Unidos y a escala internacional. Para más información, visita www.gorillamade.com/patents



ASSEMBLY TIPS
CONSEJOS PARA
EL ENSAMBLAJE

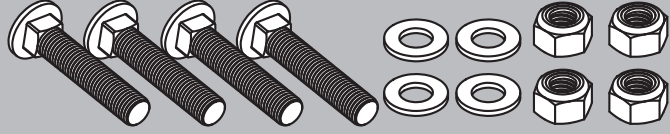
Tricam Industries Inc.
7677 Equitable Drive
Eden Prairie, MN 55344
1-800-867-6763
www.gorillamade.com

182192A

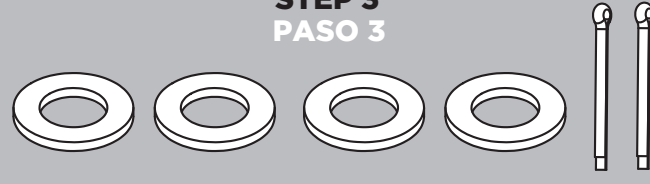


HARDWARE • HERRAJES

STEP 1
PASO 1



STEP 3
PASO 3



TOOLS REQUIRED • HERRAMIENTAS NECESARIAS

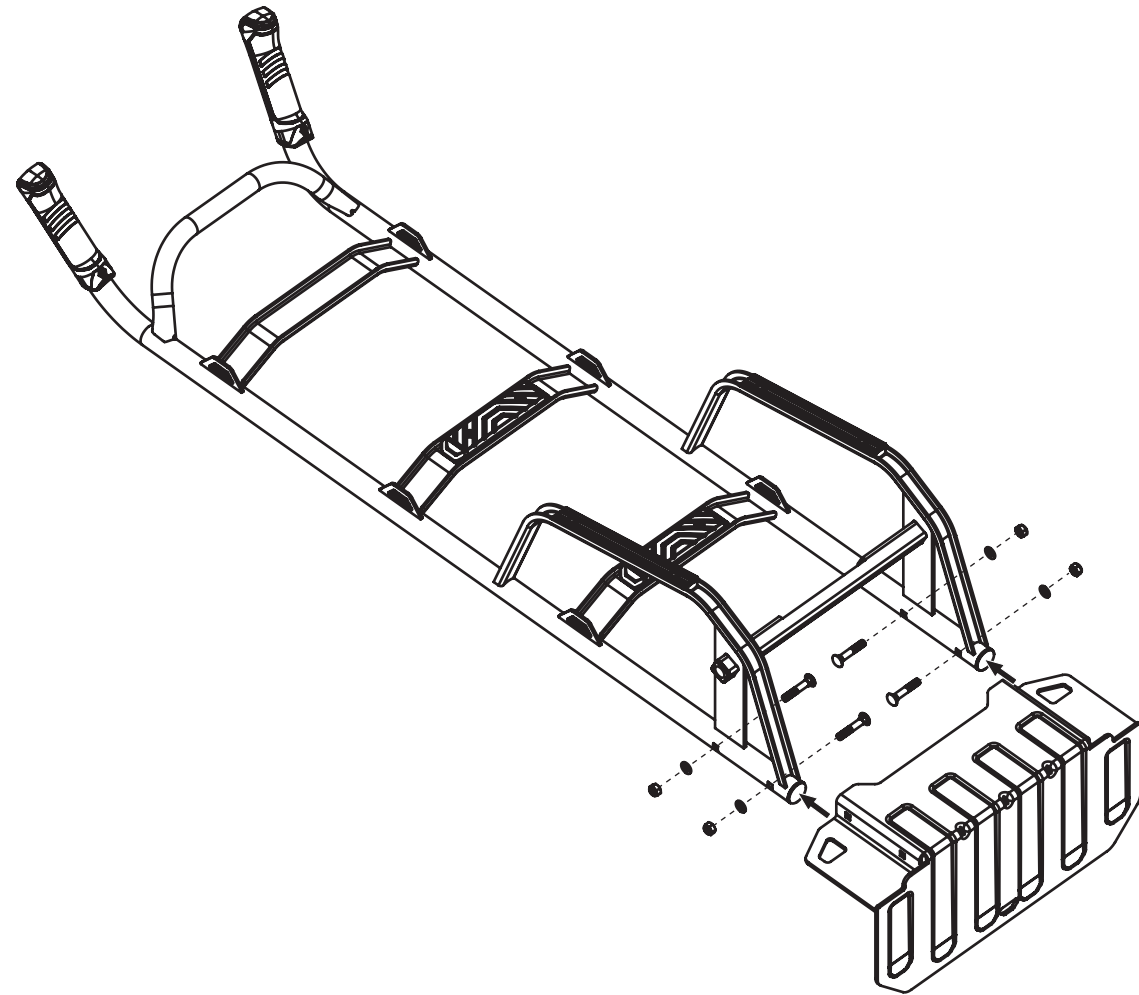
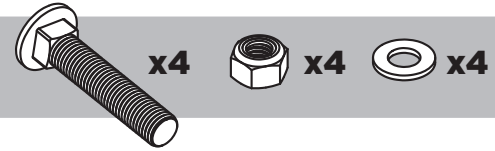
13MM



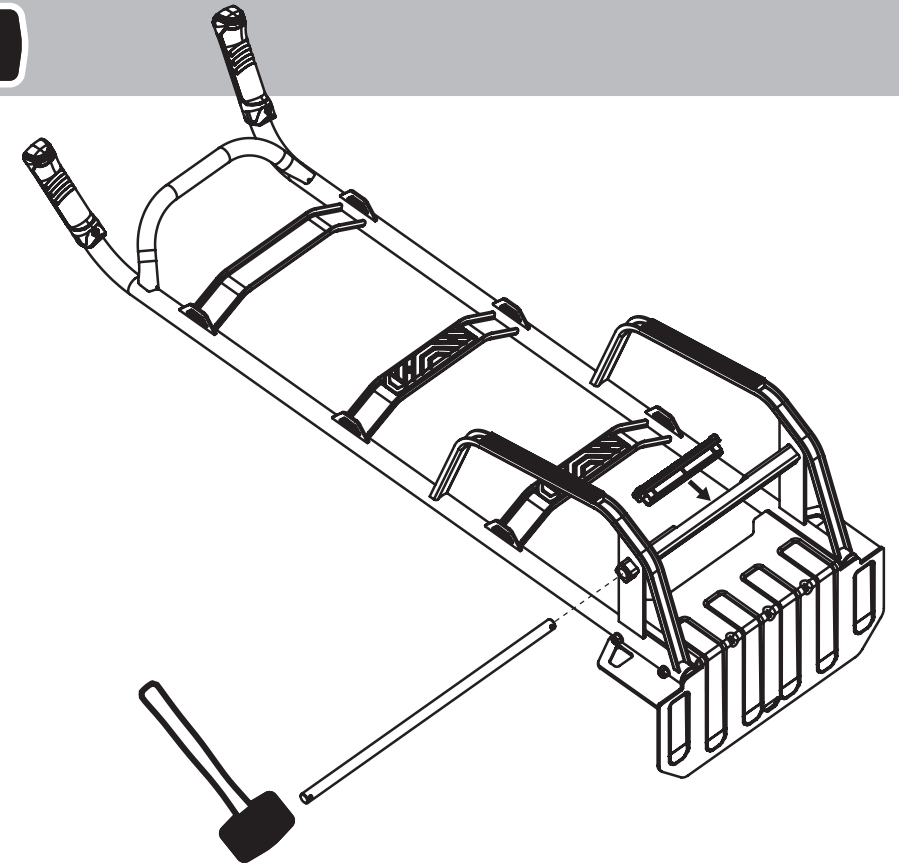
ASSEMBLY INSTRUCTIONS

INSTRUCCIONES DE ENSAMBLAJE

1



2



3

