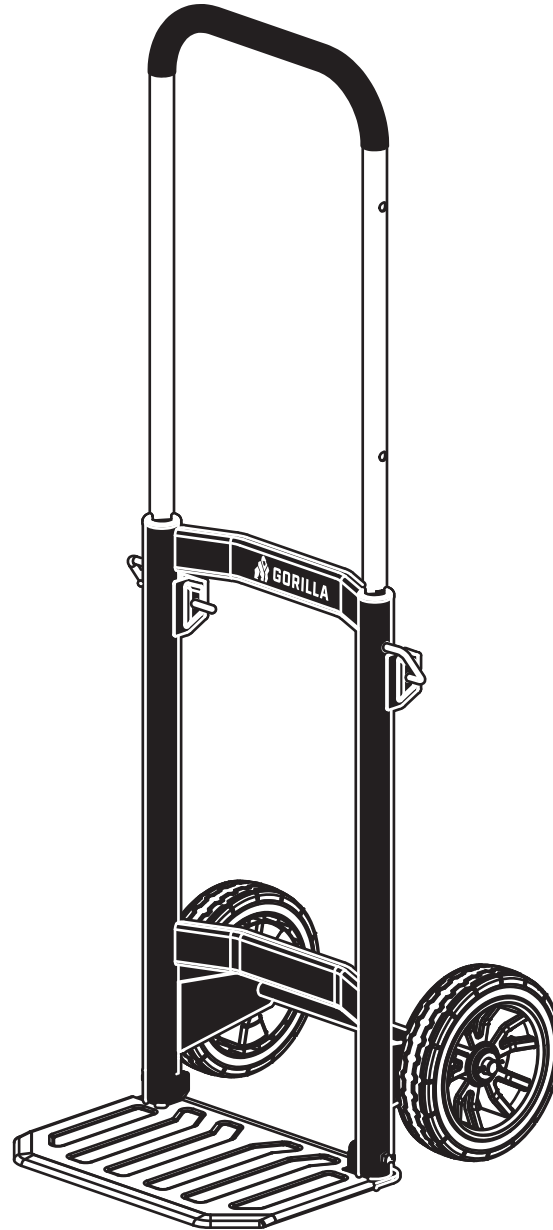




GORILLA™

GHC-4-COM

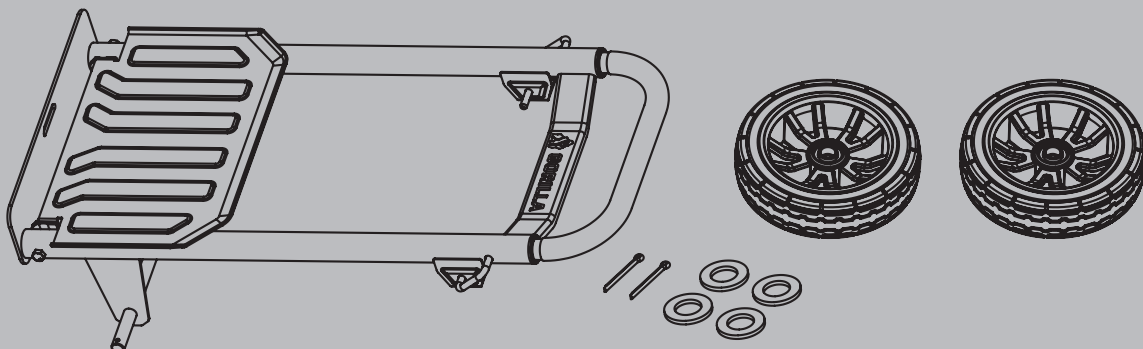


Gorilla™ products are covered by several issued and pending US and international patents. For more information, please visit www.gorillamade.com/patents

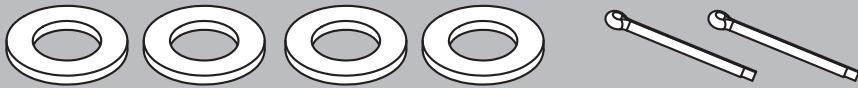
Los productos Gorilla™ están cubiertos por varias patentes emitidas o pendientes en Estados Unidos y a escala internacional. Para más información, visita www.gorillamade.com/patents



ASSEMBLY TIPS
CONSEJOS PARA
EL ENSAMBLAJE



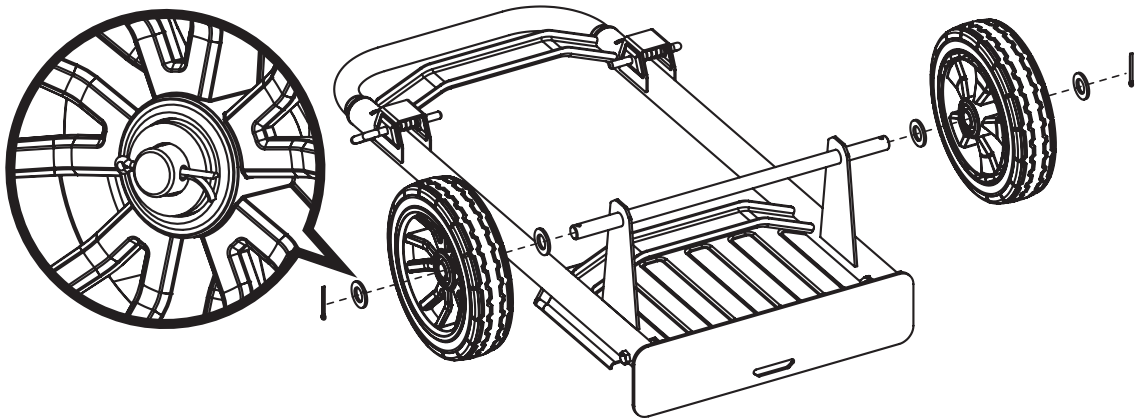
HARDWARE • HERRAJES



TOOLS REQUIRED • HERRAMIENTAS NECESARIAS



ASSEMBLY INSTRUCTIONS INSTRUCCIONES DE ENSAMBLAJE



QUESTIONS, PROBLEMS, OR MISSING PARTS?

If any parts are missing, damaged, or if you have any questions or need additional instructions, DO NOT RETURN THIS PRODUCT TO THE RETAILER, visit us at www.gorillamade.com to complete the replacement parts submission form or call our customer service department at 1-800-867-6763. 9 a.m. - 4 p.m., CST, Monday-Friday.

¿PREGUNTAS, PROBLEMAS O PIEZAS FALTANTES?

Si falta alguna pieza o está dañada o si tienes preguntas o necesitas instrucciones adicionales, NO DEVUELVAS ESTE PRODUCTO AL MINORISTA, visítanos en www.gorillamade.com para llenar el formulario de piezas de repuesto o llama a nuestro departamento de servicio al cliente al 1-800-867-6763. De lunes a viernes entre las 9 a.m. y 4 p.m., hora estándar del Centro.

⚠ WARNING

READ SAFETY INFORMATION

Follow **ALL** instructions on this product and in the product manual. Failure to follow the instructions can increase the risk of property damage, personal injury, and/or death.

1. Inspect product before use. Do **NOT** use product with missing, loose, damaged, corroded, or excessively worn parts.
2. Identify and keep hands clear of pinch points before use.
3. Locks must be engaged before use. Visually verify!
4. Do **NOT** exceed the overall maximum uniform load capacity of 400 lbs (181 kg).
5. Do **NOT** inflate pneumatic tires above the maximum tire pressure of 30 PSI (2.07 BAR).
6. No Flat Tires may deform under prolonged stationary load.
7. This product is **NOT** a toy. Product shall **NOT** be used by children 12 years of age or younger.
8. Do **NOT** use product to transport passenger(s).
9. Use **CAUTION** on uneven terrain to prevent rollaway and tipping conditions.
10. Load must be protected, properly secured, and evenly distributed.

⚠ WARNING

This product can expose you to chemicals including Chromium VI, which is known to the State of California to cause cancer and birth defects or other reproductive harm. For more information go to www.P65Warnings.ca.gov

Tricam Industries Inc. • 7677 Equitable Drive, Eden Prairie, MN 55344
1-800-867-6763 • www.gorillamade.com

⚠ ADVERTENCIA

LEE LA INFORMACIÓN DE SEGURIDAD

Sigue **TODAS** las instrucciones de este producto y del manual del producto. No seguir las instrucciones puede incrementar el riesgo de daños a la propiedad, lesiones personales y/o muerte.

1. Inspecciona el producto antes de usarlo. **NO** uses el producto con piezas que falten, estén sueltas, dañadas, corroídas o excesivamente desgastadas.
2. Identifica y mantén las manos alejadas de los puntos de pellizco antes de usarlo.
3. Los candados deben estar activados antes de su uso. ¡Compruébalo visualmente!
4. **NO** superes la capacidad de carga uniforme máxima total de 400 lb (181 kg).
5. **NO** inflés los neumáticos por encima de la presión máxima de 30 PSI (2.07 BAR).
6. Los neumáticos no desinflados pueden deformarse bajo una carga estacionaria prolongada.
7. Este producto **NO** es un juguete. El producto **NO** debe ser usado por niños de 12 años o menos.
8. **NO** uses el producto para transportar pasajeros.
9. Ten **CUIDADO** sobre terrenos desnivelados para evitar posibles vuelcos.
10. La carga debe estar protegida, correctamente asegurada y distribuida uniformemente.

⚠ ADVERTENCIA

Este producto puede exponerte a sustancias químicas, incluido el cromo VI, del que el estado de California sabe que provoca cáncer y defectos de nacimiento u otros problemas daños reproductivos. Para más información visita www.p65warnings.ca.gov